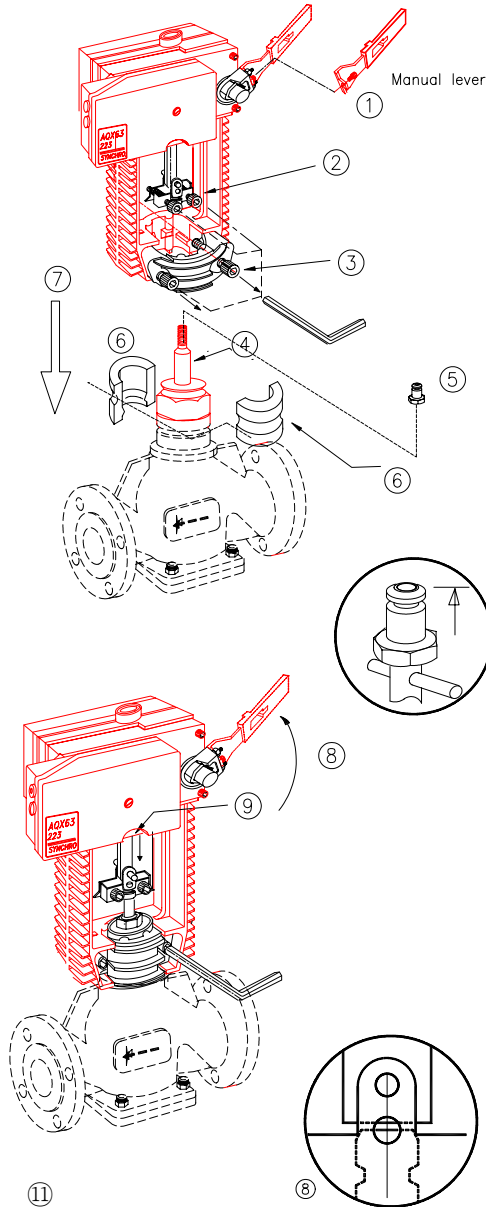


Mounting instruction for AQX...
on Sauter valves..
밸브액츄에이터 (AQX..) 설치 안내서
대상 밸브: 싸우타밸브..



- ① Install manual handle with the bolt provided.
제공된 볼트를 이용하여 수동 손잡이를 그림과 같이 설치한다.
- ② Loosen those bolts with Allen wrench enough to adapt shaft(stem) end
제공된 육각(L)렌치를 이용하여 샤프트 꼭지가 들어 갈만큼 볼트를 풀어 놓는다.
- ③ Remove clamps by loosening two bolts with Allen wrench.
제공된 도구를 이용하여 볼트 2개를 풀어 클램프를 분리하여 안전한 곳에 놓는다.
- ④ Remove existing stem end piece from valve stem end
밸브 샤프트 끝에 있는 꼭지를 풀어낸다.
- ⑤ Insert Piano wire or strong nail into the hole on the stem and turn the end-piece to the right until the shaft end appear on top of the end-piece.
샤프트에 있는 구멍에 피아노 선이나 강한 못을 박고 꼭지를 오른쪽으로 돌려 샤프트 끝이 꼭지 상단에 올 때까지 조인다.
- ⑥ Position the adapter piece on the neck of the valve as shown (6) . You can use elastic rubber band or narrow spring to keep the position.
그림과 같이 아답타 조각을 밸브 목에 붙여 놓는다. 이때 고무줄이나 스프링을 이용하여 위치를 고정 시켜도 좋다.
- ⑦ Locate the actuator on top of the valve neck
밸브 액츄에이터를 그림과 같이 밸브 목에 위치 시킨다.
- ⑧ While pressing the clutch button with left hand push up the manual handle(1) with right hand until it stops.
왼손 검지 손가락으로 액츄에이터의 클러치 버튼을 누른 채 오른손으로 손잡이를 위로 멈출 때까지 쳐 올린다.
- ⑩ Check the stem top end at the center of this see through hole whether the stem top at the center of the hole.
확인 구멍을 통하여 샤프트 끝이 구멍의 중심에 위치하여 있는지 확인 한다.

- ⑪ Fasten those(②③)bolts strongly before leaving the site.
작업을 마치기전에 4개(②③)의 볼트가 튼튼하게 조여 졌는지 다시 확인 한다.