

# 무선 룸 서머스태트

TSR02HPR-ET100

## ■ 특징

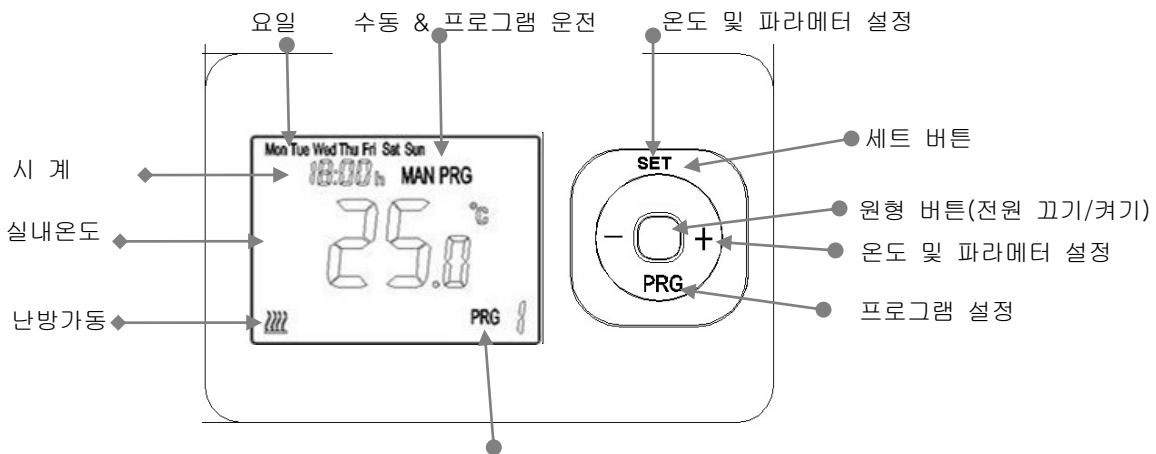
- 용도: 난방용 실내온도조절기
- 동작전원: 건전지 2AA 2 개
- 현대적감각의 디자인
- 동급 최대의 LCD 화면
- 벽 표면 설치/원터치 탈착형
- 무선 송신 거리 100m.
- 유럽형 타임 프로그램 설정 기능



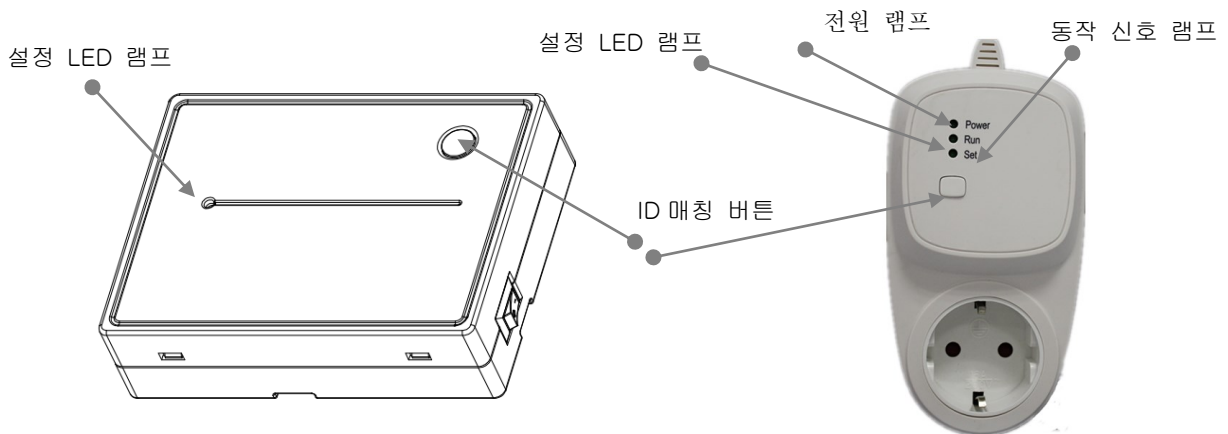
## ■ 기술 사양

공급전원	- 2*AA /건전지	후 광	- 백색/ 청색
소모 전류	-----	감지소자	- NTC 10K, 3950 옴/ 25℃
설정 범위	- 5~30℃	정밀도	- ± 0.5℃ (분할 단계 +0.5℃)
허용 주위온도	- 0~50℃	케이스 방수등급	- IP30
허용 주위습도	- 85%	케이스 재질	- ABS / UL94-5 난연 성

## ■ 표시화면 및 버튼



구간 프로그램 모드 운전 중



WR01 벽면 설치형 수신기

SR01 소켓형 수신기

## 시계 및 온도 설정

“SET” 버튼을 3 초간 누르면 시계와 온도 설정모드에 진입한다. 여기서 “+” 혹은 “-“ 버튼을 눌러 수치를 변경한다. 계속해서 “SET” 버튼을 눌러 다음 메뉴로 이동한다.

메뉴	적 요
01	시계 분 (M)설정
02	시계 시간(H)설정
03	요일 설정

## 수동 및 시간 프로그램 모드 선택

- 1). “PRG” 버튼을 눌러 프로그램모드를 선택한다, 이후부터는 미리 입력된 요일 별 (5+1+1)구간별 시간 설정 값에 의하여 동작하게 된다.
- 2). “PRG” 버튼을 다시 누르면 수동(MAN)모드로 전환된다. 이 수동 모드에서 서머스태트는 “+” or “-“ 버튼을 눌러 설정하는 온도 값에 따라 자동으로 동작하게 된다.

## 지시 온도보정 방법

본 룸 서머스태트는 실제온도와 화면에 표시되는 지시 값이 차이가 날 경우에 보정할 수 있는 기능이 있다. 그 범위는 -8℃ ~ 8℃이며 방법은 다음과 같다. 실제 값보다 높게 표시되면 빼 주고 낮으면 올려 준다. 가운데 있는 버튼을 눌러 전원을 끈 다음 “SET” 버튼을 약 2 초간 누르면 0.00 표시된다. 여기서 “+” 나 “-“ 버튼으로 차이 나는 값을 입력하고 다시 “SET” 버튼을 누르면 된다.

## 5+1+1 요일 프로그램 설정

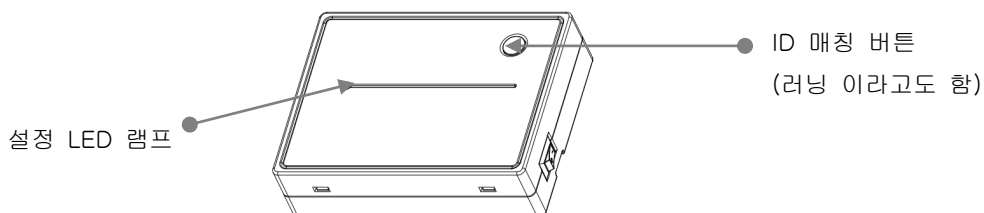
- 1). “PRG” 버튼을 길게 누르면 5+1+1 프로그램을 설정할 수 있다.
- 2). “+” or “-“ 버튼을 누르면 “월요일에서 금요일까지 제 1 구간에 대한 프로그램을 할 수 있다.
- 3). “PRG” 버튼을 다시 눌러 제 1 구간 온도 설정으로 진입한다. 여기서 “+” 와 “-“ 버튼을 눌러 원하는 값을 설정한다.

- 4). 계속해서 “PRG” 버튼을 눌러 월~금요일의 제 2 구간의 프로그램을 설정한다. 그리고 월 ~금요일의 제 3 구간 프로그램을 위와 같은 과정을 반복하여 설정을 마친다. 다음은 같은 방법으로 토요일과 일요일 프로그램을 입력한다.

아래 표는 프로그램모드 설정의 한 예로 만든 것이다. 프로그램모드로 설정을 하기 위하여는 우선 기기의 시계를 현재 시간과 동일한지 보정을 하여야 한다. 그리고 아래의 예 와 유사하게 필요한 설정하면 된다.

	월요일 ~ 금요일				토요일				일요일			
구 간	1	2	3	4	1	2	3	4	1	2	3	4
시간	6:30	8:00	18:00	22:30	8:00	10:00	18:00	23:00	9:00	12:00	19:00	0:00
온도.	21℃	18℃	21℃	16℃	21℃	21℃	21℃	16℃	23℃	21℃	16℃	21℃

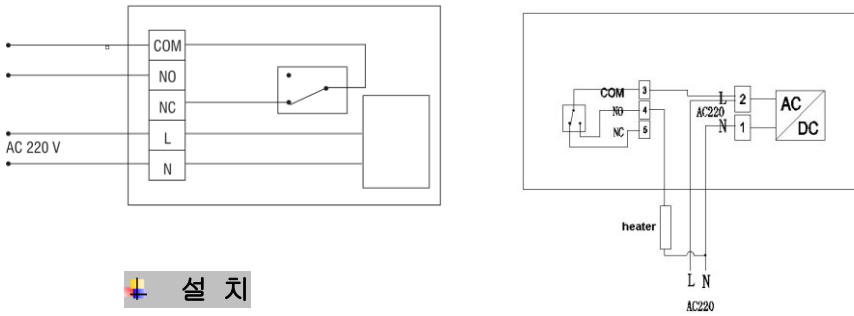
## 수신기 매칭



서머스타트 와 수신 릴레이는 상호간에 연결을 위한 바이너리 코드를 가지고 있다. 서머스타트와 수신기 간에는 항상 활성화되도록 연결을 하고 있다. 만약 상호 연결이 잘 안될 경우에는 아래와 같은 단계로 시도해보기 바랍니다.

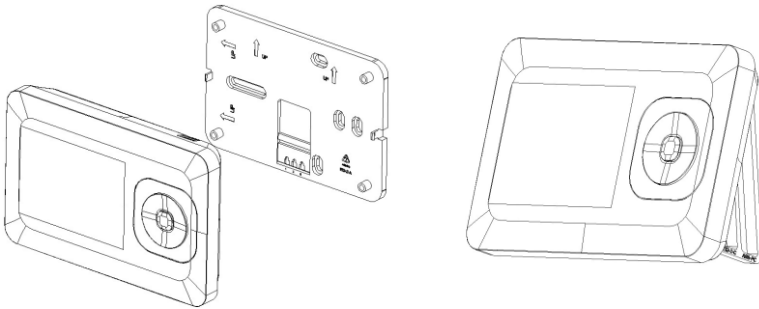
- 1). “ID 매칭” 버튼을 눌렀다 놓으면 표시등이 깜박거리기 시작한다.
- 2). 룸 서머스타트의 전원을 끈다. “SET” 버튼을 3 초 이상 누르면 숫자와 문자가 일련으로 나타나면 다시 “SET” 버튼을 누르면 수신기의 깜박거리는 신호 램프가 멈추게 된다. 이제 매칭이 완료된 것이다.

## 결선도 예



## 설치

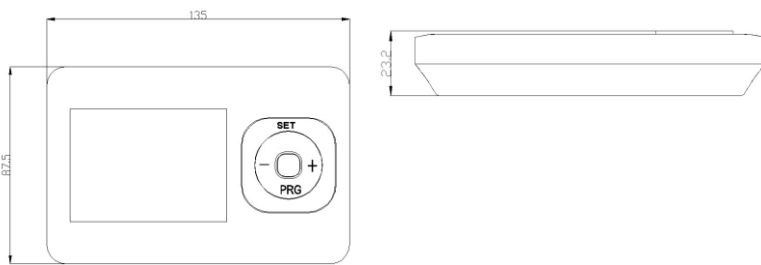
### 베이스 판 설치



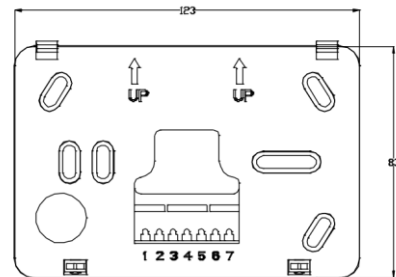
벽 면에 설치할 경우

탁상 위에 거치 시킬 경우

## 규격



수 신기



수 신기 베이스판