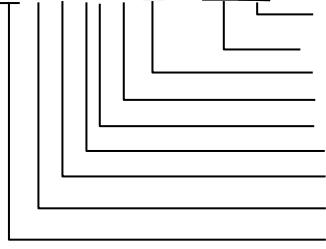


초 장거리(5~31Km) 무선 스위치/LoRa 자동 코딩방식

SLR00L.81AB10-L4000R6



안테나 선택 R1,R2,R3,R4,R5,R6,S1,S2
 SMA 어댑터: 0=없음,01=10Cm,03=30Cm,05~2m
 동작주파수 [LoRa:] 200,300,400,600,800,900,
 출력 릴레이 용량(A): 05,07,10,20,30, 40,50
 기판구조: B=내장형, S= 분리형, I=독립 코딩형
 PCB 버전: A, B,C,D...
 출력형식: 1=SPDT (NO/NC), 2=SPST(NO)
 공급전원: 1=110VAC,2=85~265V,3=230VAC,4=380VAC,6=24VDC,7=12~48VDC,8=12VDC
 형식: C=상업용, E=경제형, F= FCU 냉난방, G=일반용 I=산업용 L=LoRa, M=복수전원,
 채널(릴레이)수: 1,2,4,6,8,10,12,15,18,24

1. 품 명: 산업용 다 채널 피드백형 양방향 Lora 무선 스위치
2. 주요 용도: 주차 차단기, 조명 기기, 펌프 시스템, 기계 장비
전동 모터 용 마그네트, 보일러, 컴프레서, 분무기
무인 크레인, 호이스트, 각종 전기 기기 등 기타
3. 스위치 사양

기 판 규 격: 93*57*34mm

케이스 규격: 100*64 *50 mm

작 동 전 압: 12V/24VDC (옵션 선택, 230Vac)

대 기 전 류: <15mA

작 동 전 류: <50mA

작동 주파수: 작동 주파수: 100/200/300/400/800/900MHz(선택 주문)

모듈레이션 : FSK/LoRa

수 신 감 도: > -130~146dB (통신 거리: 5~31Km)

최 대 부 하: 7A/250VAC, 적정부하;

운 전 모 드: 자체 잠금(토글), 순간동작(조그, 모멘터리), 연계 동작(래치)

피드백 신호: 수신 된 신호에 의하여 릴레이가 "on" 되면 송신기에 출력신호를 보낸다.



운전 모드 설명

- 토글(Self-Lock=self-latched=Toggle) 1회 누르면 켜지고 다시 누르면 꺼진다.
- 조그(Jog/non-latched=Momentary) 1회 누르고 있으면 켜지고 손을 놓으면 꺼진다.
- 인터락(Interlock=latched) 1(A)번 키를 누르면 나머지 모든 릴레이가 꺼진다. 다시 2(B)번 키를 누르면 누른 버튼을 제외한 1,3,4 모든 릴레이가 꺼진다
- 혼합기능(Mixed function) 4,8,12개 모델인 경우 2가지 기능을 혼합한 기능으로 유용하게 적용 가능.

4. 리모컨(명령 발신기): 리모컨은 종류는 주파수와 코드가 제한되어 있어 특정 모델만 호환된다.
연장 안테나를 길게 펼치고 버튼을 눌러야 통달 거리가 길다.

규 격: 4H그룹의 모델 끝단에 (L)자가 포함된 모델 만 매칭 된다

버튼 수: 1,2,4,6,8,12 [콘트롤마트]방문하여 기술 자료 다운 가능

작동 전원: 9V (4각) 건지지 성능이 저하되면 통신거리가 짧아진다.

통달 거리: 5km~15km 리모컨 코딩과 안테나 선택에 따라 다르며
또 장애물/막힌 창문, 벽 또는 철제 장벽 등 현장 상황에 따라 상이 함

대기 전류: 0A 작동전류: <15mA

모듈레이션: FSK/LoRa

작동주파수 코딩: 2262, 1527, 기타 개방형 코드

피드백신호: 수신기에서 발신한 패드 백 신호를 수신 시 [삐삐삐] 음 발생



5. 운전 모드 선택 및 매칭 방법
(소프트웨어 방식으로 매칭 시 동기화 된다)

◆ ID(주소)매칭 방법

수신기 ID 버튼을 3초 이상 누르면 LED 램프가 켜지면 준비 완료 상태임으로
아래 동작 조건에 따라 리모컨 버튼을 1초 이상 누르면 삐삐삐-- 소리가 나면 성공.
이때 리모컨 버튼 1개를 눌렀다 놓으면 LED가 빠르게 깜박이다 꺼진다. 매칭 완료.

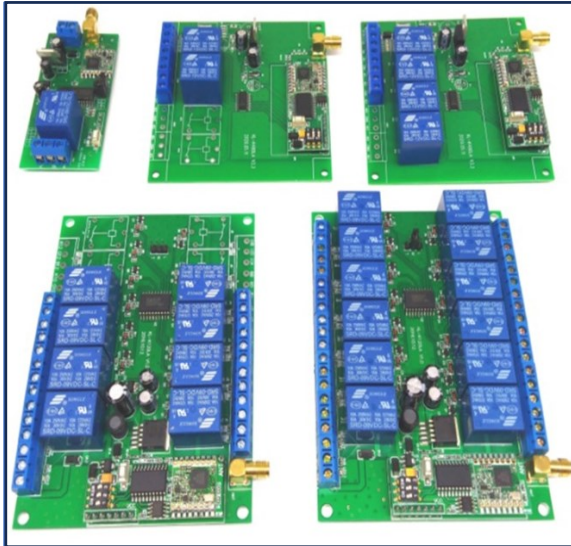
◆ 삭제방법:

ID 매칭 버튼을 누르면 램프가 켜지는데 계속 누르고 있으면 약 8초 후에 다시 깜박이다 꺼지는데 이후 수신기
내의 메모리에 저장된 모든 데이터가 삭제된 것으로 초기화 된 것이다.

★참고 : 본 수신기는 30개의 다른 코드를 매칭할 수 있다. 따라서 30개 이상의 코드를 입력하면 맨 처음 입력된 매칭 코드가 삭제된다. 이 상태는 리모컨 30개로 1개의 수신기를 원격 제어할 수 있다.

- **전원 투입 전에 공급 전원을 정격 12V/DC / 24VDC / 220VAC 인지 확인한다.**

6. 기판 사진 12/24VAC



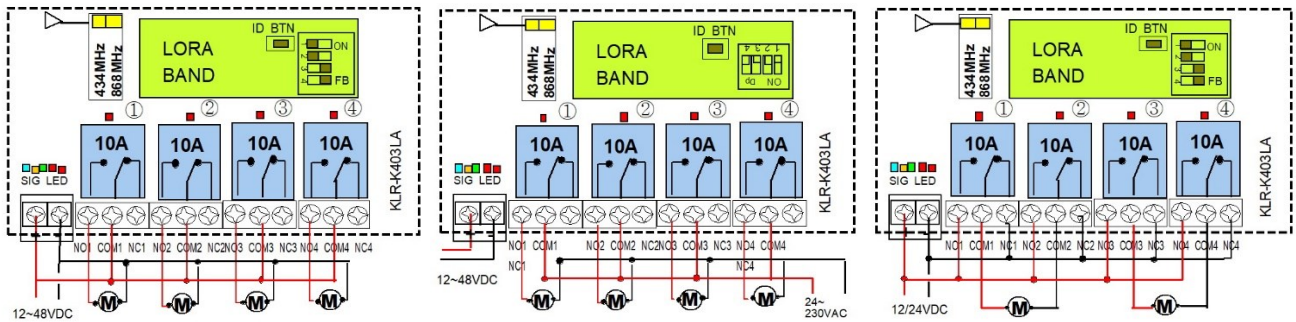
개선된 신세대 통신 기술 적용 모듈 개발!
NEW GENERATION LORA SPREAD SPECTRUM TECHNOLOGY

- 최고의 효율 제고로 장비 효율 45% 증대 효과
- 62.5KBPS의 속도 증진
- 통신 거리 31KM 까지 확대
- 간섭영향 최소화! 기존방식보다 5배이상 강력

전기 자기장 간섭 (Electromagnetic Interference) - 장애 구조물 간섭 (Obstacle Interference) - 장애 건축물 간섭 (Obstacle Interference)

신호 차단 (Signal blocked) / 신호 수신기 (Receiving end) / 신호 발신기 (Transmitting end)

7. 결선 방법 (8/12 채널 모듈에 대하여는 별도의 매뉴얼 SLR83.83A)참조 요함)



제어 모터 수 : 4 - DC 출력

4 AC 출력

제어 기능 : 정/역 회전의 결선 도면은 별도 요청 요함.

ON/OFF



8. 기타 안테나 선택 등

본 모델은 기본으로 R5 안테나를 장착하여 제공됩니다. 용도에 필요한 아래의 안테나 및 부속을 선택하여 사용할 수 있다. 통신 거리 및 전파의 세기는 안테나가 중요한 역할을 한다.

◆ 참고: 잘 운용하다가 오작동이 되는 현상이 발생할 경우에는 리모컨 배터리를 신제품으로 교체하면 해결된다.

보조 안테나 및 SMA 연장선 종류:

SMA 어댑터 종류

315/433 315 433 /433 433/ 433 315/433 315/433 315/433

