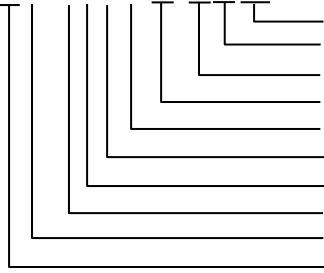


다용도 무선 수신 릴레이

ERM04M.82DB05-R4A0/A0



— 안테나 선택: A0=코일, R1~6=Rod, S1~S5= Sucker, X1=Supper
 SMA 어댑터: 0=없음, 01=10Cm, 03=30Cm, 05~2m
 동작주파수: 200,300,400,600,800,900,Giga
 R= RF, W= WiFi, B= Bluetooth, L= Lora, G= Gps
 출력 릴레이 용량230VAC/(A): 05,07,10,20, 30, 40,50
 기판구조: B=내장형, S= 분리형, I=독립 코딩형
 OEM 기판 버전: A=Aoke B, C, D=DK...
 출력형식: 1=SPST (NO), 2=SPDT(NO/NC)
 공급전원: 1=110VAC,2=85~265V,3=230VAC,4=380VAC,6=24VDC,7=12~48VDC,8=12VDC
 구조형식: C=상업용, E=경제형, G=일반용 I=산업용 M=다기능용, F= FCU 냉난방 전용
 채널(릴레이)수: 1,2,4,6,8,10,12,15,18,24

1. 품 명: 다목적 무선 수신 릴레이 유닛
2. 형 식 명: ERM04M.82DB (구:ERM81M.04B)
3. 주요 용도: 각종 기계 무선 조작/조명 장치/무선 원격 제어 기기.

4. 리모트 스위치(수신기)사양

기판 번호: DK-4TC

기판 규격: 68 * 48 * 18mm

케이스 규격(AK-N-04): 74 * 55 * 28 mm

작동 전압: 12/24VDC 점퍼 선택

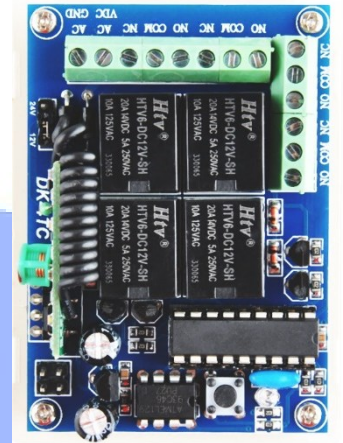
작동 주파수: 300MHz(400MHz,800MHz,900MHz은 별도 주문)

수신 감도: -105dB

출력 전압: 250VAC 무 전원 접점(PFC= dry contact)

최대 부하: 5A/ 800W/회로당

운전 모드: 자체 잠금, 조그, 인터락 (점퍼 핀으로 선택)



- 운전 모드 설명

- 자체 잠금(Self-Lock=self-latched) 1회 누르면 켜지고 다시 누르면 꺼진다.
- 조그(Jog/non-latched=Momentary) 1회누르고있으면켜지고손을놓으면꺼진다.
- 인터락(Interlock=latched) 1(A)번 키를 누르면 켜지고 2(B)번 키를 누르면 꺼진다.

5. 리모컨(명령 발신기): 리모컨은 종류가 많으나 연장 안테나가 부착되어 있는 제품이 통달 거리가 길다.

규격: 62*35*13mm(버튼 수 와 디자인에 따라 다름)

버튼 수: 1,2,3,4,6,8,10,12,16,27 [콘트롤마트]방문 확인가능

작동전원: 12V (23A/ 혹은 27A battery)

통달거리: 100~3500m 리모컨 기종에 따라 다르며 또 장애물/막힌 현장상황에 따라 다름.

대기전류: 0A

작동전류: <15mA

오실레이션 모드: SAW

모듈레이션: ASK

작동주파수: 수신기와 동일

코딩 : 2262, 1527



운전 모드 선택 방법:

1. 셀프 락 =토글 방식:기능: 역 동작/누르면 켜짐/ 같은 버튼 다시 누르면 꺼짐// 3+4 점퍼
2. 조그=모멘타리: 기능 1개의 버튼 사용 / 전부개방
3. 인터락=래치드: 기능: 2개의 버튼 이용 / 1+2 점퍼링
4. 분할 프로그램 : 1-2 번 조그 기능/ 3-4 번 토글 기능 점퍼링 1+2/ 점퍼링 3+4.

6. ID(주소)매칭 및 삭제 방법:

- 매칭 방법: 수신기의 매칭 버튼을 1회 눌렀다 놓으면 램프가 켜지는데
- 이때 사용하고자 하는 리모컨의 1번 번호를 1회 눌렀다 놓으면 수신기의 램프가 3회정도 깜박인 다음 다시 꺼진다. 이제 ID(주소) 매칭에 성공한 것이다.

◆운전 모드를 바꾸고자 하면 메모리를 삭제한 후에 점퍼를 바꾸고 다시 ID를 매칭 시킨 후에 전원을 껐다가 다시 키고 운전을 시작한다.

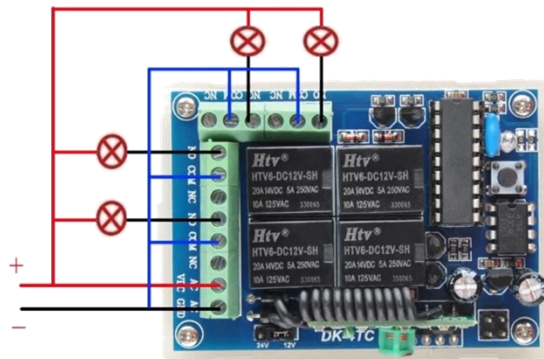
- 삭제 방법(ID 모두 지우기): ID 매칭 버튼을 누르면 램프가 들어오는데 계속 누르고 있으면 약 8초 후에 램프가 빠르게 8회이상 깜박이다가 꺼진다. 이는 수신기 메모리가 삭제된 것으로 초기화 된 것이다.

★주기: 본수신기는 50개의 다른 코드를 매칭 가능하다. 따라서 20개 이상의 코드를 입력하면 맨 처음 입력된 매칭 코드가 삭제된다. 이는 리모컨 50개로 1개의 수신기를 원격제어 할 수 있다는 의미이다.

- 전원 투입 전에 공급 전원을 정격 12VDC 인지 24VDC 인지 확인하고 점퍼-핀을 선택한다.

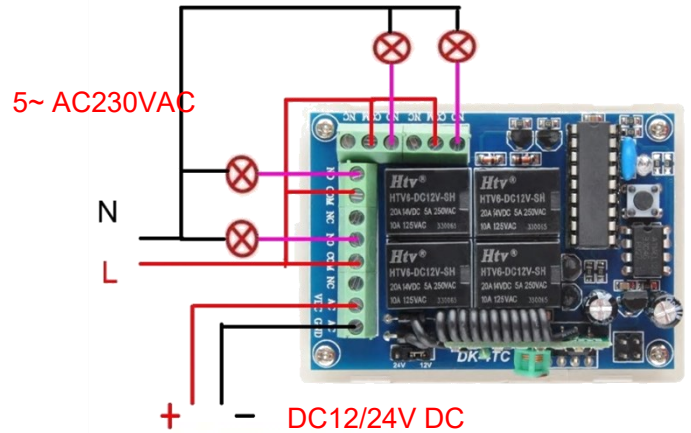
기판 번호 DK-4TC

Control DC 12/24V Appliance Diagram

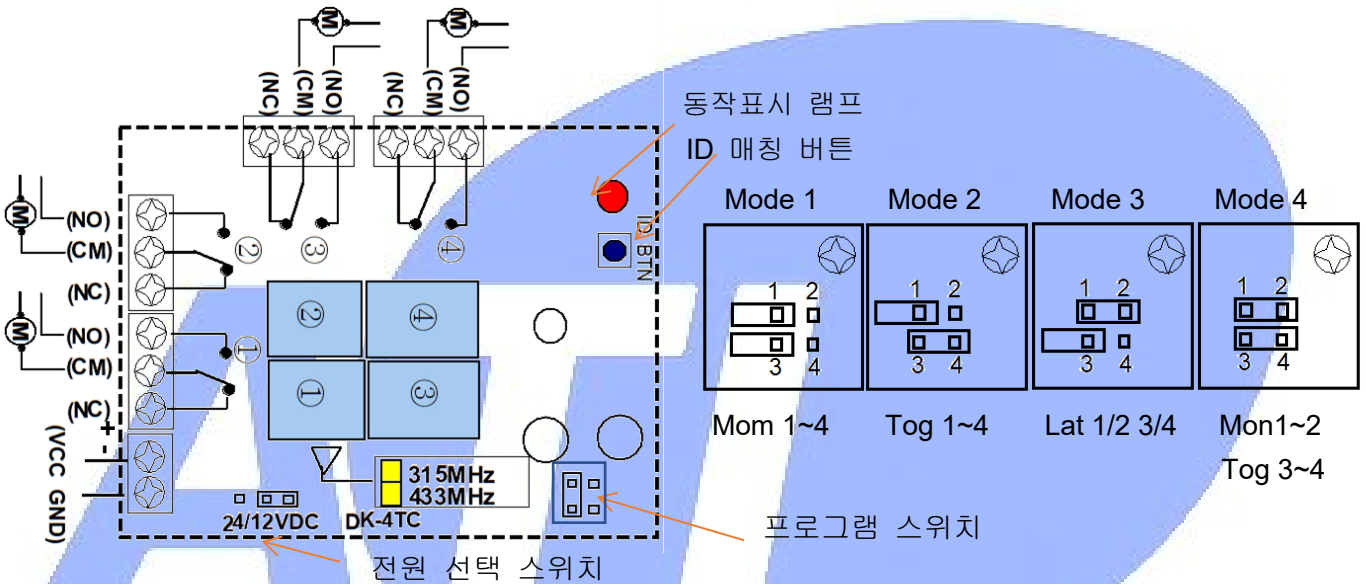


DC12/24V DC

AC Control equipments



DC12/24V DC



본 모델은 기본으로 A0 안테나를 장착하여 제공됩니다. 용도에 따라 아래의 안테나 및 부속을 선택하여 사용할 수 있다. 통신 거리 및 전파의 세기는 안테나가 중요한 역할을 한다.

★참고: 잘 운용하다가 오작동이 되는 현상이 발생할 경우에는 리모컨 배터리를 교체하면 해결된다.

- 주의 사항: 안테나는 모양이 같다고 하여 모두 호환되는 것은 아니다. 따라서 주파수 대역과 출력 (w)등을 고려하여 수신기에 적합한지를 메이커에 문의하여 설치하여야 한다.

SMA 어댑터 종류

