

## 스마트 FCU 룸 써머스타트

Digital standalone On/Off control;  
Fan speed control/220Vac/50/60Hz

# TSR928F.x

### 형식 지정 기준(Type Designation)

**TSR928F.ID222DB** — 케이스색상: B= Black, W= White  
Display type  
기능 분류  
OEM/ODM 분류 번호  
격리 점  
SW version: D=Damper, F=FCU,  
H=Heating ,P=Heat pump  
공급전원: 2=220VAC  
케이스 번호:1= 2= 3= 4=  
Version Nr. 2  
제품 그룹: R = Room  
기능 그룹: S = Switching  
제품 그룹: T = Temperature



### 개 요 (Description)

본 TSR9280시리즈는 LCD 지시형 독립형 고급 디지털 써머스타트로서 온도와 팬 속도, FCU 장치 내의, 밸브의 온/오프 제어용으로 설계 되었다.

모델에 따라 2-파이프 또는 4-파이프 방식의 팬 코일 유니트에 의한 난방 과 냉방에 적합하다. 팬 속도는 속도 조절 키에 의하여 수동으로 조절도 가능하며 자동 모드로 선택할 경우 자동으로 팬 속도가 고속/중속/저속으로 조절 된다.

### 적용 분야 (Application)

호텔, 사무실, 빌딩이나 상업용 건물, 학교 및 주거시설의 냉난방용 FCU 장치나 난방 밸브 또는 직 냉식 에어컨 에도 사용할 수 있다.

### 기술 사양 (Specification)

용 도	2-파이프 FCU
작동전원	220Vav±10%
주파수	50/60Hz
동작 전류	
릴레이출력	<3A (220VAC)
설정범위/설정단위	10℃ .. 30℃/1℃/스텝
감지소자	NTC 10K(25℃)
정밀도	± 1℃
온도 스위칭 편차	1℃
모델 세팅	냉방/ 난방
팬 속도	Low/Mid/High/Auto
허용 주위 온도	
가동 시	0...+50℃
운반/저장 시	20...+60℃
허용 주위 습도	10...90%rH
케이스 재질	내염 성 PC ABS
표면재질	투명 유리백색
색상	백색/흑색/옴션
케이블 기준(스크류)	≤1.5mm
중량	<0.2Kg

### 적용 시 주의사항 (Notes on application)

설치에 대한 상세한 정보를 원하면 물품 상자에 포함된 설치 안내서를 참조하기 바랍니다.

### 주문 방법 (Ordering information)

형식 총괄 표 참조하여 완벽한 형식 번호 지정바랍니다.

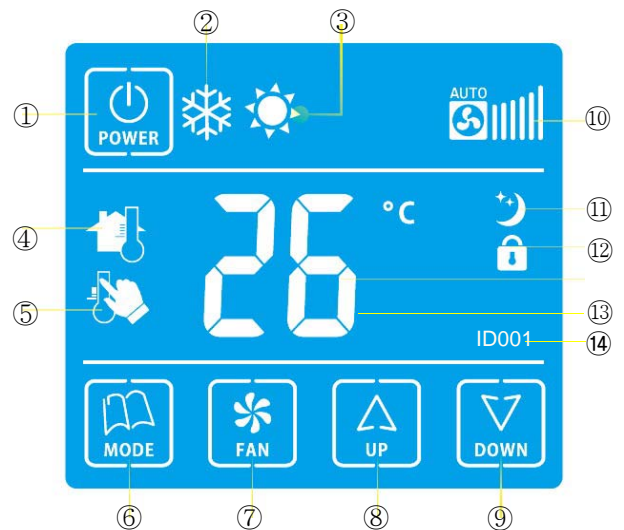
### 설계 특성 (Design Feature)

본 제품은 사용하기 쉽게 LCD 패널 하단 부에 주요 기능 키를 위치하게 설계하였다.

- 전원 연결시 기본 화면 표시
- 동작 전원 별도 분리
- 대형 LCD 표시창 삽입.
- Blue 백라이트
- 자동 디밍 기능
- 분리형 원거리 센서 기능
- 제상 기능
- 온도 보정 기능
- 설정 값 잠금 기능
- 유럽형 표준 매립형 연결 박스(86 X 68mm).
- 밸브 조절용 On/off 용 릴레이 출력
- 정전 시 설정 값 메모리 보관

### \* LCD 표시 아이콘 명칭과 키 용도 안내

Instruction for LCD display & Keys  
형식에 따라 상하항으로 제품 포장 상체에 있는 사용 설명서를 참조 바랍니다.



- |                        |                      |
|------------------------|----------------------|
| ① Control power(동작 전원) | ② Cooling(냉방)        |
| ③ Heating(난방)          | ④ Room temp(실내온도)    |
| ⑤ Set temp(온도 설정)      | ⑥ Mode(냉방, 난방 전환)    |
| ⑦ Fan speed(팬속도)       | ⑧ Temp.set:Up(올림)    |
| ⑨ Temp.set:Down(내림)    | ⑩ Fan status(팬속도표시)  |
| ⑪ Set back(절약/취침 모드)   | ⑫ Sett locking(잠금기능) |
| ⑬ Temp. value(온도/지시)   | ⑭ ID Network(네트워크ID) |

## 형식 총괄표 (Summary of Type)

주문 형식 Nr	적용(Application)				운전방법(Mode)		팬속도(Fan speed)		리모컨 (Remocon)	스리핑 (Sleep)	재질 감지 (Occupancy)
	2-pipe	4-pipe	2-wire	3-wire	난방(H)	냉방(C)	수동(M)	자동(A)			
TSR928F.ID222D-2B	√		√	√	√	√	√	√		√	
TSR928F.ID322D-2B	√		√	√	√	√	√	√	√	√	
TSR928F.ID422D-2B	√	√	√	√	√	√	√	√	√	√	
TSR928F.ID522D-2B	√	√	√	√	√	√	√	√	√	√	√
TSR928F.IDIRA-01	TSR9280.ID423D-2W										
TSR928F.IDIRA-02	TSR9280.ID323D-2W/TSR9280.ID523D-2W										

## 설치 (Instruction for Installation)

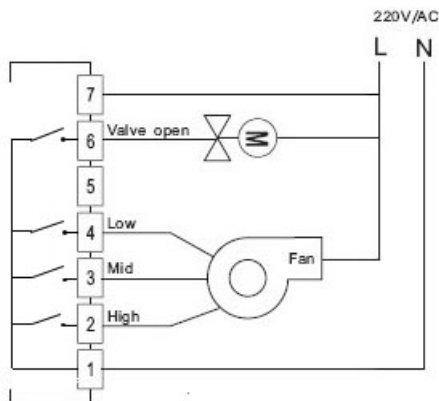
본 제품의 설치 방법은 제품 포장 상자에 들어있음.

## 시운전 안내 (Notes on commissioning)

시운전 시에는 220VAC 이기 때문에 감전에 주의 하기를 바랍니다.

- \* 특히 단자에 결선시 나선 부분이 외부로 돌출 되지 않도록 주의 할 것. 마운팅 플레이트가 철판임으로 쇼트(합선) 위험 성이 있음.

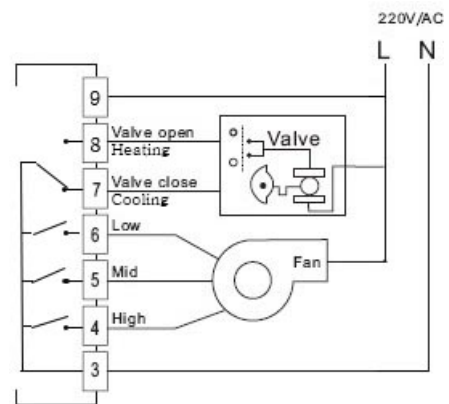
Heating or Cooling / 2 pipe / 2-Wire 밸브



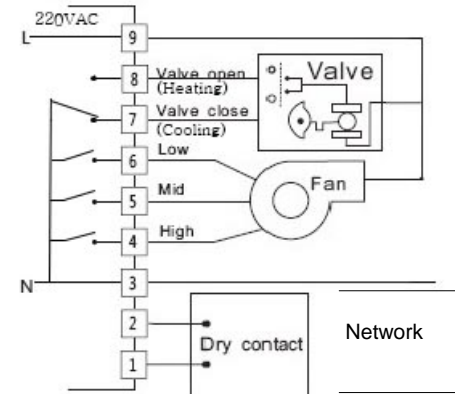
L = 220VAC(+)  
 N = 0 (-)  
 M = 밸브  
 Fan = 팬(송풍기)

## 결선 도 (Connection diagram)

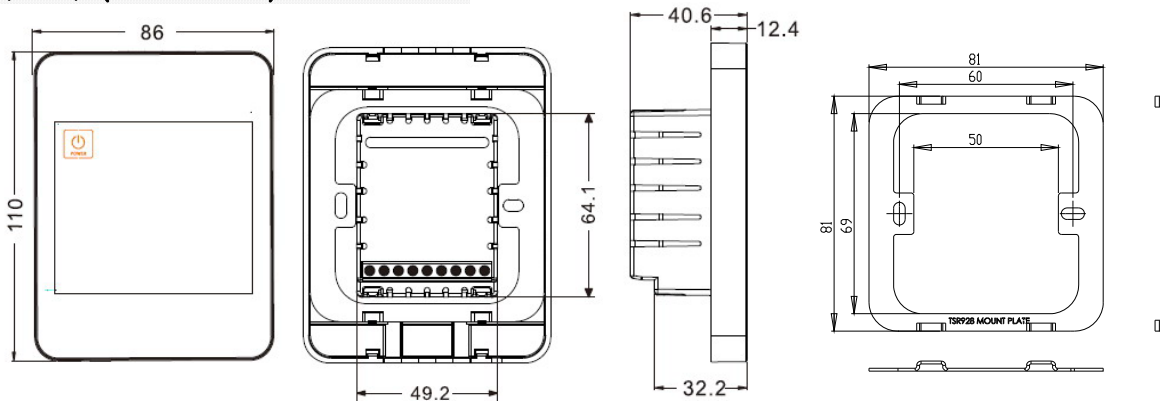
Heating / Cooling or 3-Wire 밸브 / 2 or 4 pipe



Heating/Cooling/3-Wire 밸브+모션센서



## 규격 (Dimension)



\* 모든 치수는 mm임

\* 여기에 기재된 내용은 언제나라도 제품 품질향상을 위하여 사전 동의없이 수정될 수 있으며 이로 인하여 법적 책임을 지지 않습니다.