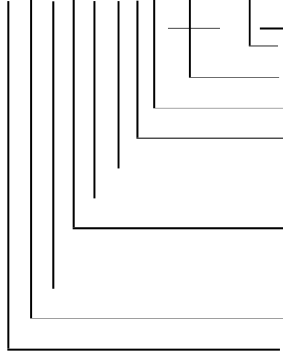


Work with  
\* Honeywell  
\* Johnson controls  
\* Siemens..  
\* Many others

다목적 로타리 액츄에이터  
0(2)~10Vdc/4~20mA/24VAC, 30~ 270° ∠ 트래블

AQL63.XXX

형식 지정 기준  
AQL63.125020 0



보조 신호 출력: 0=None 1= SW 2= 140Ω 3= 1000Ω 6=0~10Vdc  
출력(Nm): 008 015 020 025 030 040 050 080 100  
동작 시간:1=5s,2=10s,3=15s, 4=30s, 5=40s, 6=60s,7=120, 8=240  
공급 전원: 1=110Vac,2=24Vac,3=220Vac, 4=380Vac, 8=24Vdc  
동작 형태: 1=90° ∠ Rotary, 2=Linear, 3=270° ∠ Rotary  
주축 형식: 3= Center shaft 4= Ecentric shaft  
입력 신호: 2=on/off, 3= 3-pos, 220vac,5-4~20mA,6=0~10vdc  
7=0~20vdc, 8=3-pos/24vdc, 9=0~135Ω

적용대상: 다 목적(Dampers, valves)  
구동 모터 종류: Q=Synchronous motor...,U=DC motor. Z=Step  
제품 그룹: A= Actuator



개 요

각종전자식 제어기 또는 빌딩자동제어기인 DDC,PLC 제어기로부터의 신호, 즉 0~10VDC, 4~20mA 신호를 받아 위치를 제어하도록 설계되어 있다.

적 용 분 야

공기조화 냉난방 및 보일러 댐퍼, 환기설비 의 댐퍼 및 산업용으로 냉수 및 온수용 2-방, 3-방 로타리 볼밸브, 슬리퍼밸브,버터플라이 밸브 등 전기에 의한 제어가 필요한 기구에 부착하여 자동화 하는데 적합하다. 타사의 제어기 신호에도 작동 가능하다.

주문 방법

형식 총괄표 참조

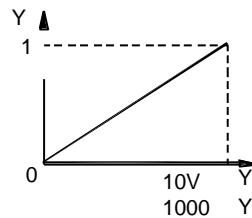
기술사양

작동전원	-24Vav±20%
주파수	50/60Hz
동력원	싱크로노스 모터
소모전력	8VA
작동시간	* 형식 총괄표 참조
제어모드	비례제어식
작동거리(각도)	70~ 180° ∠ 조절가능
공칭구동력	8~ 100Nm
소음치	<35[dB]
제어신호	
전압방식	0(2)~10Vdc
전류방식	4~20mA
보조출력	
스위칭	10(3)A 24~250Vac
포텐쇼메터	0~1000Ω
허용주위온도	
가동시	-15...+50℃
운반/저장시	-30...+65℃
허용주위습도	Class D to DIN40040
하우징안전기준	IP54 to DIN 40050
최대허용온도	+80℃
케이בל접속구	PG11
중량	2.2Kg

기 능

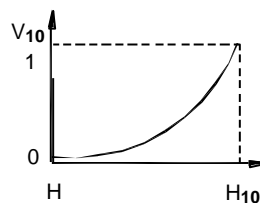
본 액츄에이터는 0(2)~10VDC를 표준 신호로 하고 있으며 핀 설정에 의하여 4~20mA 신호로 전환 할 수 있도록 되어있다.

제어신호와 보정 변수와의 상관 관계 도



Ys 보정변수  
Yu 제어신호  
YR 보정신호  
V100 유량  
H100 밸브 이동거리

밸브 이동거리와 유량과의 관계 도



보조기기류

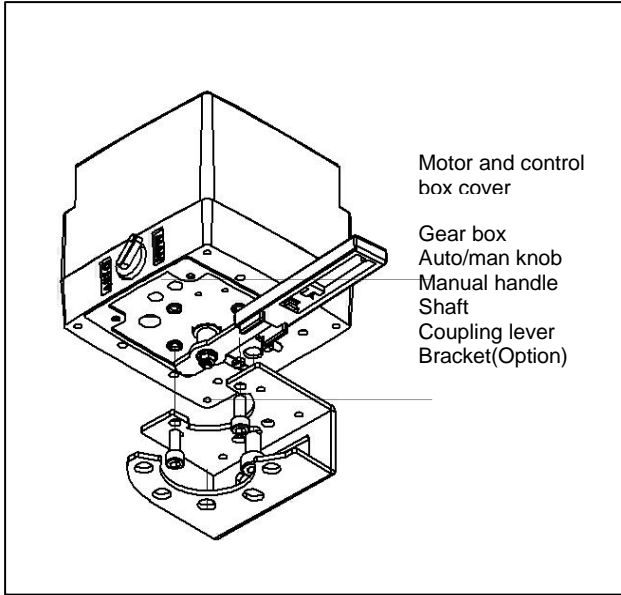
[U]단자에 0...10Vdc 출력신호에 의하여 다음의 기기들을 연동하여 작동시킬 수 있다.

- 제2의 액츄에이터 최대 10대 까지 연동 가능
- 위치 지시계( 아날로그 또는 디지털 기기)
- On-Off 스위칭 변환기에 접속 (SCU61..)

## 설계 특징

액츄에이터는 독립적으로 개별 공급된다. 이들을 조립하는 데는 특별한 공구나 조립 후에 조정을 할 필요성이 없다.

- 정/역회전의 쌍크로노스 모터에 의한 구동으로 장기간 보수가 필요없다.
- 자체 윤활식 특수 소결 베어링을 사용하여 기어박스가 정지되는 일이 없다.
- 만일을 위한 수동/자동 절환 손잡이가 있다.
- 외부에서 동작 여부를 볼 수 있도록 LED 램프가 설치되어 있다.
- 회전각 설정을 위한 캠조정 기능이 있어 현장에서 회전각을 조정할 수 있다.
- 어떠한 용도라도 응용이 가능하도록 각종 브라케트가



## 표준 형식 총괄표

90° 회전운동

형식 Nr	구동력 Nm	구동시간 60Hz	보조기기			
			0	1	2	3
AQL63.1260080	8	120s	0 SW	140Ω	1000Ω	
AQL63.1260150	15	120s	0 SW	140Ω	1000Ω	
AQL63.1260200	20	120s	0 SW	140Ω	1000Ω	
AQL63.1260250	25	120s	0 SW	140Ω	1000Ω	
AQL63.1260300	30	120s	0 SW	140Ω	1000Ω	
AQL63.1260400	40	120s	0 SW	140Ω	1000Ω	
AQL63.1260500	50	120s	0 SW	140Ω	1000Ω	

180° 회전운동

형식 Nr	구동력 Nm	구동시간 60Hz	보조기기			
			0	1	2	3
AQL63.3270080	8	240s	0 SW	140Ω	1000Ω	
AQL63.3270150	15	240s	0 SW	140Ω	1000Ω	
AQL63.3270200	20	240s	0 SW	140Ω	1000Ω	
AQL63.3270250	25	240s	0 SW	140Ω	1000Ω	
AQL63.3270300	30	240s	0 SW	140Ω	1000Ω	
AQL63.3270400	40	240s	0 SW	140Ω	1000Ω	
AQL63.3270500	50	240s	0 SW	140Ω	1000Ω	

## 적용 시 주의사항

밸브와의 조합과 더 상세한 정보를 원하면 밸브의 데이터 시트를 참조하시기 바랍니다.

자료번호 34000을 참조하면 POLYTEK에 대한 모든 힌트나 설명이 있으니 필히 숙지 할 것.

모든 기기에 연결된 단자 번호 Y 및 U는 동시에 같은 G0에 연결되도록 주의하여야 한다.

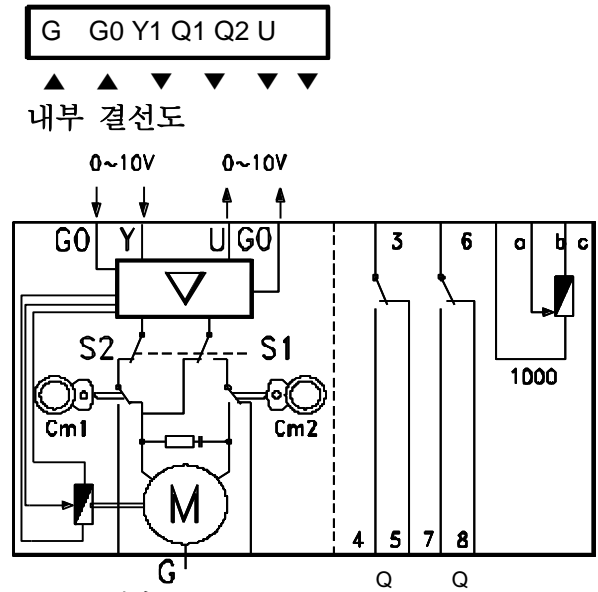
## 조립 및 설치 시 주의사항

옥외 설치는 권장하지 않음

## 시운전시 유의 사항

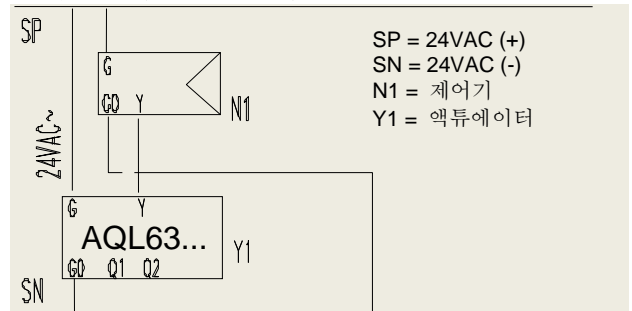
시운전시에는 결선을 필히 점검하고 기능 시험을 우선 할 것. 설치를 마치고 영점(Zero point)을 확인한다.

## 결선 단자 도

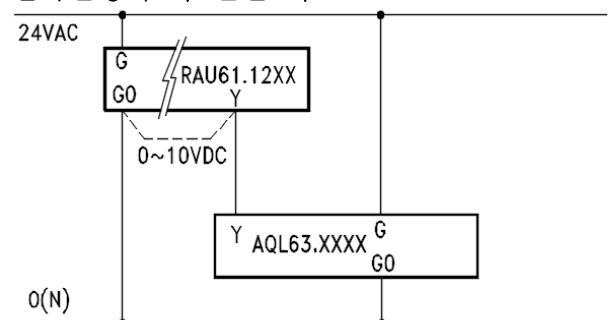


G0 = (SN)접지  
 G = 동작전원(SP)  
 Y1 = 입력신호  
 Q1 = 보조 스위치 출력 (On)  
 Q2 = 보조 스위치 출력 (Off)  
 U = 피드백 위치 출력  
 Potentiometer: 140R or 1000Ω  
 11 = switch contact  
 = switch contact  
 Cm1 = cam sw-top  
 Cm2 = cam sw-bottom  
 21 = Spare

## 제어기기와의 결선 예도



## 원격설정기 와 결선 예도



## 약세사리

현재 세계 시장에 판매되는 각종 로타리 밸브 등에 부착을 위한 다양한 연결기구가 준비되어 있다. 새로운 제품이 생산되면 기술 협력을 통하여 새 제품에 맞는 연결기구를 간단하게 제작이 가능하다.

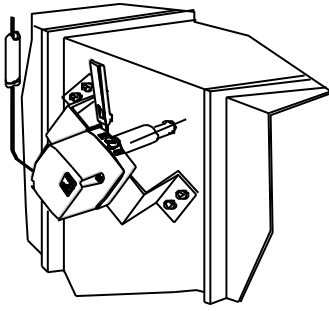
- 연결기구의 선정

TLD=토오크 제한 장치

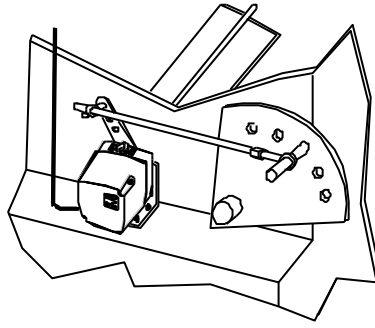
모델 Nr.	접속 기기	사용 처/ 용도	TLD	참고 자료
LVR22.0150 LVR22.0180 LVR22.0190 LVR22.0191 LVR22.0192	VKF41.150 VKF41.180 VKF41.190 VKF41.191 VKF41.192	버터플라이밸브 ~ 50mm 버터플라이밸브 ~ 80mm 버터플라이밸브 ~ 100mm 버터플라이밸브 ~ 125mm 버터플라이밸브 ~ 150mm	Without Without Without Without Without	Siemens valves
LVR22.1180 LVR22.1190 LVR22.1191 LVR22.1193	~80A 100A ~150A 200A~	버터플라이밸브 ~ 80mm 버터플라이밸브 ~ 100mm 버터플라이밸브 ~ 150mm 버터플라이밸브 200mm~	Without Without Without Without	Keystone valves Fig.1-062,239
LVR35.1000	VKF ....	버터플라이밸브 ~ 200mm	With	Siemens valves
LVR23.0125 LVR23.0140 LVR23.0150 LVR23.0165	BVF41.125 BVF41.140 BVF41.150 BVF41.165	볼밸브, 플렌지 타입~ 25mm 볼밸브, 플렌지 타입~ 40mm 볼밸브, 플렌지 타입~ 50mm 볼밸브, 플렌지 타입~ 65mm	Without Without Without Without	ATI valves or compatibles
LVR23.1225 LVR23.1232 LVR23.1240 LVR23.1250	VY5XX.~25 VY5XX.~32 VY5XX.~50 VY5XX.~80	볼밸브, 플렌지 타입~ 25mm 볼밸브, 플렌지 타입~ 32mm 볼밸브, 플렌지 타입~ 50mm 볼밸브, 플렌지 타입~ 80mm	Without Without Without Without	Yamatake
LVR35.1000		볼밸브, 플렌지 타입 ~ 150mm	With	
LVR23.1325 LVR23.1332 LVR23.1340 LVR23.1350	BVG41.125 BVG41.132 BVG41.140 BVG41.150	볼밸브, 스크류 타입, 25mm 볼밸브, 스크류 타입, 32mm 볼밸브, 스크류 타입, 40mm 볼밸브, 스크류 타입, 50mm	Without Without Without Without	
LVR23.1425 LVR23.1432 LVR23.1440 LVR23.1450 LVR23.1450	S 43F. ~20 S 43F. ~65 S 43F. ~80 S 43F. ~100 S 43F. ~250	볼밸브, 플렌지 타입~ 20mm 볼밸브, 플렌지 타입~ 65mm 볼밸브, 플렌지 타입~ 80mm 볼밸브, 플렌지 타입~ 100mm 볼밸브, 플렌지 타입~ 250mm	Without Without Without Without Without	Komoto ANYCON valves
LVR23.1525 LVR23.1540 LVR23.1565 LVR23.1590	VSF31.125 VSF31.140 VSF31.165 VSF31.190	슬리퍼 밸브, 3방면 ~ 25mm 슬리퍼 밸브, 3방면 ~ 40mm 슬리퍼 밸브, 3방면 ~ 65mm 슬리퍼 밸브, 3방면 ~ 100mm	Without Without Without Without	ATI Siemens
LVL22.1320SI LVL22.1340SI	VT(D)F.. VT(D)G..	콘트롤 밸브, 스트로크, 20mm 콘트롤 밸브, 스트로크, 40mm	With With	ATI, Siemens
LVL27.1320SI LVL27.1340SI	VV(X)F.. VV(X)G..	콘트롤 밸브, 스트로크, 20mm 콘트롤 밸브, 스트로크, 40mm	With With	ATI, Siemens
LVL27.1320HW LVL27.1340HW	V40.. V50../V53..	콘트롤 밸브, 스트로크, 20mm 콘트롤 밸브, 스트로크, 38mm	With With	Honeywell
LVL27.1320JC LVL27.1340JC	SVDB..	콘트롤 밸브, 스트로크, 20mm 콘트롤 밸브, 스트로크, 40mm	With With	Johnson controls
LVL27.1310SW LVL27.1315SW LVL27.1315SW LVL27.1315SW	VJ.15~20 VZ.20~25 32~50/65~100 125~150	콘트롤 밸브, 스트로크, 9.5mm 콘트롤 밸브, 스트로크, 15.9mm 콘트롤 밸브, 스트로크, 25.4mm 콘트롤 밸브, 스트로크, 38mm	With With With With	Satchwell controls
LVL27.1314SA LVL27.1340SA	V6F.. V6G..	콘트롤 밸브, 스트로크, 14mm 콘트롤 밸브, 스트로크, 40mm	With With	Sauter
LVL27.1320SS LVL27.1340SS	3260.. 3241..	콘트롤 밸브, 스트로크, 5mm 콘트롤 밸브, 스트로크, 20mm	With With	Samson controls
LVL27.1320TA LVL27.1340TA	V231..25 V231..65	콘트롤 밸브, 스트로크, 10mm 콘트롤 밸브, 스트로크, 20mm	With With	TAC
LDR22.1114 LDR22.1116 LDR22.1118 LDR22.1120 LDR22.1122 LDR22.1125	Air dampers	샤프트 직경.14mm 샤프트 직경.16mm 샤프트 직경.18mm 샤프트 직경.20mm 샤프트 직경.22mm 샤프트 직경.25mm	Without Without Without Without Without Without	

## 적용 예 그림

a. 공조기기 댐퍼 조절  
0 ~ 90° 회전운동



b. 보일러 댐퍼 조절  
0 ~ 90° 간접 회전 운동

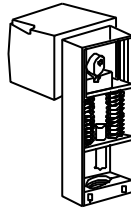


c. 기타 댐퍼 조절  
0 ~ 90° 회전 운동

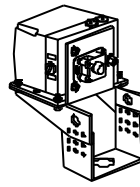
d. 글로브 밸브  
상하 왕복운동  
0 ~ 150° 회전



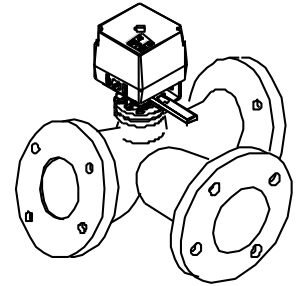
e. 글로브 밸브  
상하 왕복운동  
0 ~ 150° 회전



f. 글로브 밸브  
상하 왕복운동  
0 ~ 120° 회전



g. 슬리퍼 밸브  
회전 운동  
0 ~ 90° 회전



h. 글로브 밸브  
상하 왕복운동  
0 ~ 180° 회전



i. 버터플라이 밸브  
0 ~ 90° 회전



j. 볼 밸브 제어  
0 ~ 90° 회전



k. 볼 밸브  
0 ~ 90° 회전



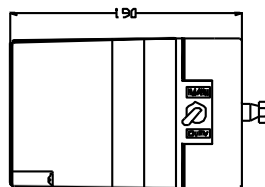
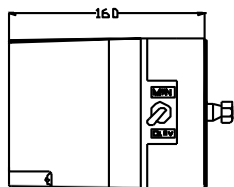
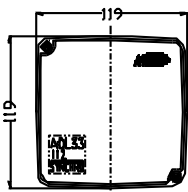
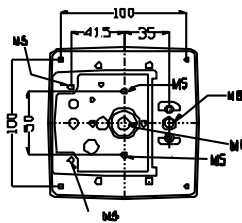
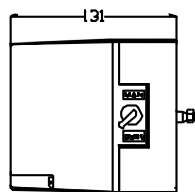
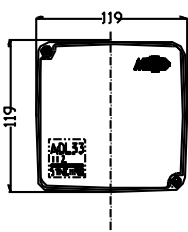
ATI, Honeywell, Johnson  
Siemens, Samson  
Satchwell, Sauter, Tac  
Trend, many others

ATI, Keyston, many others

ATI, Yamatake, many others

Komoto

## 규격



Dimension in mm

We reserve the right to make changes and improvements in our products which may affect the accuracy of the information contained in this leaflet.