

Work with

- * ATI
- * Barber coleman
- * Honeywell
- * Johnson controls
- * Landis & Gyr
- * Sauter
- * Siemens
- * Siebe
- * Siemens..
- * TAC & others

실내온도 감지기

벽면 설치용

TDR21.xx

형식 지정 기준

TDR21.31100K

- 케이스색상: B= Beige G= Gray I= Ivory K= Khaki W= White
- 백플레이트: 0= 0 1= 플라스틱 2= 철판 3=스텐레스
- 공급전원: 0=0 1= 24VDC 2= 24VAC 3= 220VAC
- 출력 수: 1= 1 2= 2
- 온도범위: 1= -35~35 2= 0~50 3= 9= 옵션
- 감지소자: 1= Pt100 2=Pt500 3 =Pt1000 4= Ni100 5=N500 6= Ni1000
- 7= Ntc10k 8= Ntc68k 9= Ntc575
- 케이스 번호: 1= 2= 3= 4=
- Version Nr. 2
- 제품 그룹: R = Room
- 기능 그룹: D = Detector
- 제품 그룹: T = Temperature



개 요

본 감지기는 플라스틱 케이스에 온도 감지 소자를 부착하여 벽면에 설치 실내 온도에 따라 변화하는 저항 값의 변화를 제어기 또는 컴퓨터 장치에 보내도록 설계되었다.

적용 분야

공기조화 장치나 냉난방 시스템에서 실내의 공기 온도를 감지하여 전자식 온도 조절기 또는 DDC/PLC에 의하여 밸브 또는 덤퍼를 제어하기 위한 기준 값으로 사용하기 위한 시스템에 사용된다.

주요 설치 응용 예

- 빌딩, 상업용 건물
- 학교/ 스포츠 센터
- 공항/지하철 역사
- 모텔/호텔
- 병원/은행

기술 사양

감지소자	형식 총괄표 참조
온도	
습도	해당없음
계측범위	
적용범위	
계측오차	
출력신호	Passive (RTD)
시상수/sec	형식 총괄표 참조
허용습도	0~95%
허용온도	
가동시	-15...+50℃
운반/저장시	-25...+65℃
허용주위습도	Class D to DIN40040
하우징안전기준	IP42 to DIN 40040
최대허용온도	+65℃
케이블접속	단자
중량	0.1Kg
인증기관	UL, DNV, GL, VED, CE, ABS
허용전선 규격	
동선 0.6mmΦ	35m
동선 1.0mmΦ	120m
동선 1.5mmΦ	320m

형식 총괄표

형식 번호	온도 범위 ℃	감지 소자Ω	tc (상수)	계측 오차	기준 온도	색상 BGIK
TDR21.11100K	-35~35	Pt100	10s	±0.3	0	
TDR21.21100K	-35~35	Pt500	5s	±0.35	0	
TDR21.31100K	-35~35	Pt1000	2s	±0.2	0	
TDR21.41100K	5~35	Ni100	660s	±0.5	0	
TDR21.51100K	5~35	Ni500	660s	±0.5	0	
TDR21.61100K	5~35	Ni1000	660s	±0.5	25	
TDR21.71100K	-35~35	Ntc10k		±1	25	
TDR21.81100K	-35~35	Ntc68k		±1	20	
TDR21.91100K	-35~35	Ntc575		±1	0	

* 계측 오차는 온도범위에 따라 상이하함

주문 방법

TDR21.31100K

- K = 카키색
- 1 = 1 출력
- 제어범위 = -35~35℃
- 소자 = Pt1000Ω
- 실내온도감지기

기능

본 감지기는 공기의 온도를 양(+)성의 열전소자 또는 음성(-)성의 열전소자를 케이스내에 부착하여 온도 변화에 따라각기 (+) 또는 (-) 특성의 저항 변화값을 발생시킨다.

따라서 양 단자는 극성이 없으며 DC 전원을 인가하면 저항이 발생한다.

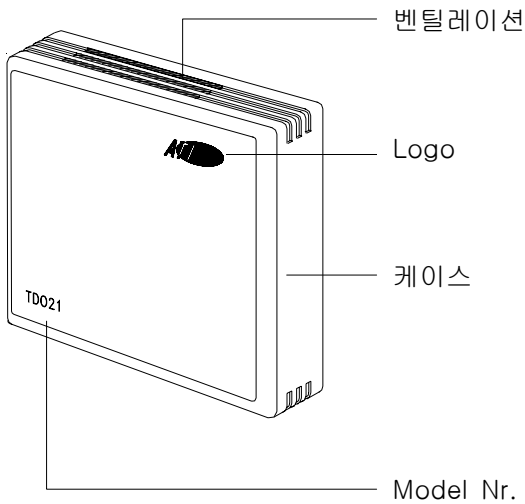
설계 특성

케이스는 컴팩트하게 플라스틱으로 사출성형되었으며 커버를 분리하여야 단자에 접근하도록 하였다.

감지 소자는 케이스 내부에 기관표면에 에폭시 수지로 밀착 시킴으로서 방수 기능 및 기관으로부터 이완이 발생하지 않도록 고정 하였다.

유닛의 설치 및 분리를 쉽게하기 위하여 유지 보수 시에 스크류드라이버 이외에는 특수공구가 필요없도록 하였다.

● 구조 및 제품 부위 명칭



적용 시 주의사항

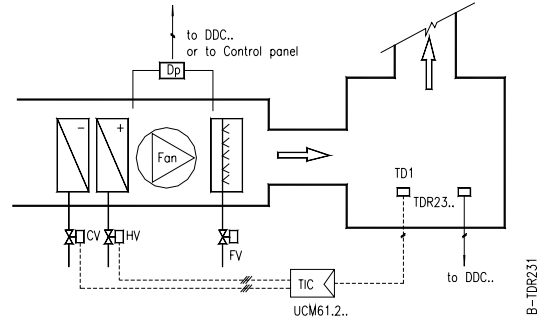
보당 상세한 내용은 제품과 함께 공급되는 설치 매뉴얼을 참고 바랍니다.

전원은 필요 없으며 제어기 또는 DDC/PLC에 직접연결된다.

조립 및 설치상 유의사항

설치 위치

- 벽면에 설치할 경우에는 바닥면에서 1.2~1.5M 위치에 설치한다.
- 출입문 바로 옆을 피한다.
- 가구나 커튼에 가려지지 않도록 한다.
- 냉기나 온기를 발생시키는 기기로부터 1.2M 이상 멀리한다.



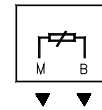
설치안내서는 제품 포장 상자에 있음

시운전시 주의 사항

시운전 전에 결선을 점검할 것

결선도

내부 결선 도



결선 단자

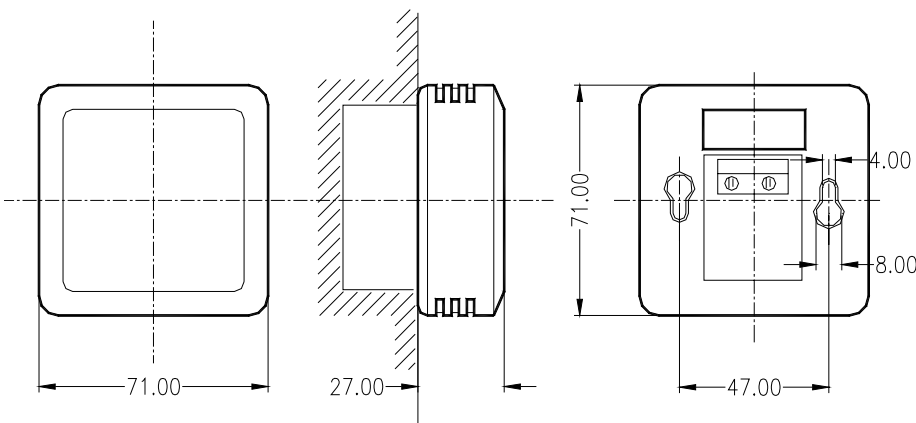


M = 시스템 중립
B = 신호 단자

악세사리 부품

고정 스크루 2개

규격



* 모든 치수는 mm임