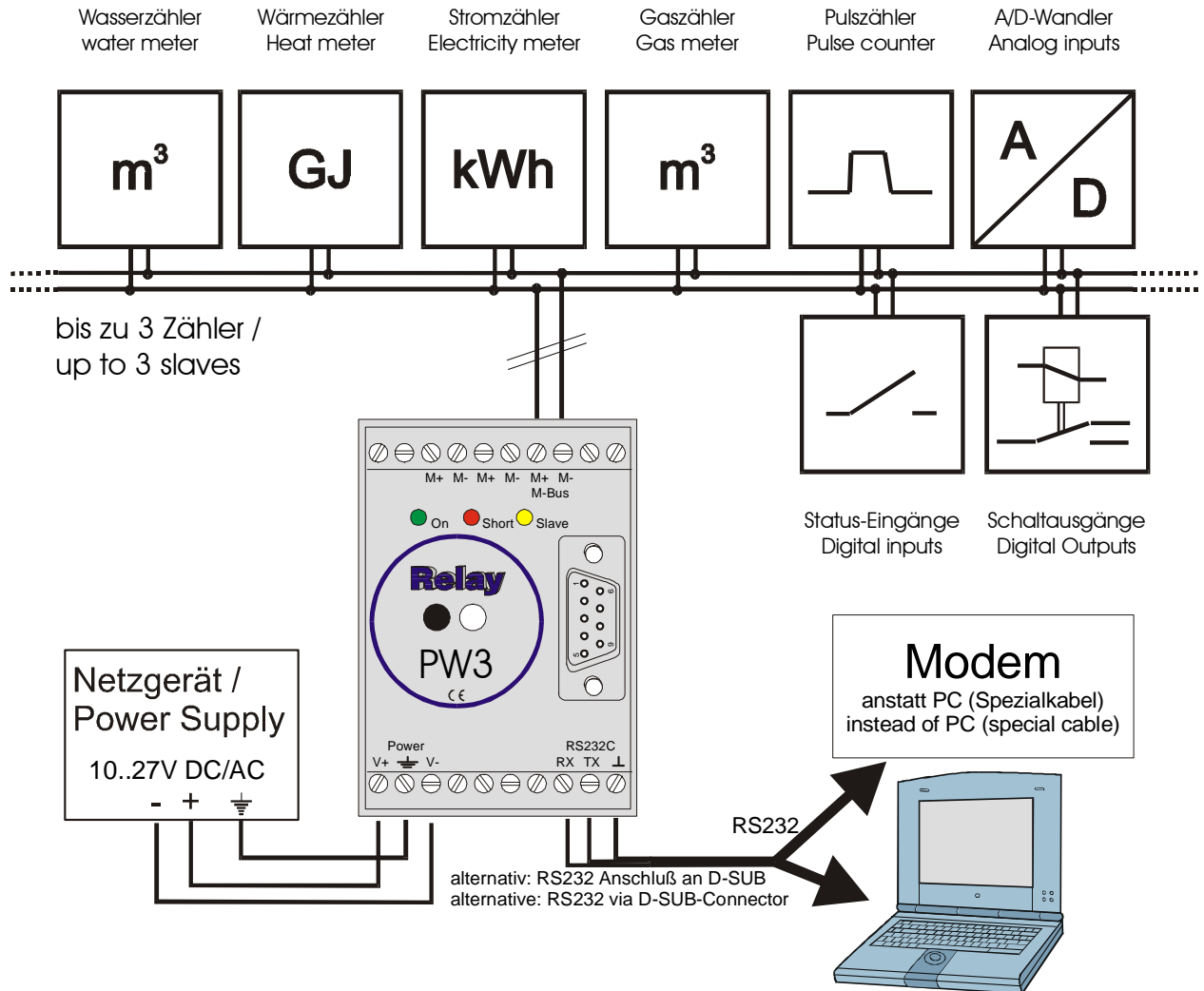


PW3: M-Bus-Masterinterface für bis zu 3 Zähler M-Bus-Masterinterface for up to 3 Slaves



Beschreibung

Der PW3 ist ein Pegelwandler („Master“) zur Fernspeisung und Fernauslesung von bis zu 3 Standard-Endgeräten (Zählern). Er ist dauerkurzschlußfest, sehr flexibel in der Spannungsversorgung und verfügt zusätzlich über eine optische Schnittstelle.

Description:

The PW3 is a level converter (master) for remote feeding and remote reading of up to 3 slaves. It is resistant to sustained short circuit. It's very flexible in power supply and has an optical interface.

LED-Anzeigen / LED Indicators:

On	grün/green	Versorgungsspannung liegt an	<i>Supply voltage is applied</i>
Short	rot/red	Überstrom (Kurzschluß)	<i>Overcurrent (short-circuit)</i>
Slave	gelb/yellow	Endgerät sendet	<i>Slave transmitting</i>

RS232-Schnittstelle:

Zur Abfrage und zur Auswertung der Antworttelegramme ist ein Steuerrechner erforderlich. Dazu ist eine RS232-Schnittstelle vorgesehen, die sowohl auf Klemmen als auch auf eine D-Sub-Buchse geführt ist. Echos werden unterdrückt. Die RS232-Schnittstelle ist von der Versorgung und dem M-Bus nicht galvanisch getrennt. Ggf. kann die optische Schnittstelle verwendet werden.

RS232 interface:

For data request and utilization of the respond data, a control computer is necessary. Therefore an RS232 interface is available. The RXD, TXD and GND lines are run to screw terminals and to the D-SUB connector in front. Echos are suppressed. There is no isolation between M-bus, power supply and RS232. If electrical isolation is needed, use the optical interface.

RS232-Klemmen / RS232-Terminals

RX	Datenleitung (PC-Empfangsleitung)	<i>Data line (PC receive line)</i>
TX	Datenleitung (PC-Sendeleitung)	<i>Data line (PC transmission line)</i>
⊥	Bezugspotential der Schnittstelle	<i>Interface reference voltage</i>

Belegung der DB9-Buchse / Assignment of DB9-Socket

Pin1	DCD	gebrückt mit Pin4	<i>linked with pin4</i>
Pin2	RXD	Datenleitung (PC-Empfangsleitung)	<i>Data line (PC receive line)</i>
Pin3	TXD	Datenleitung (PC-Sendeleitung)	<i>Data line (PC transmission line)</i>
Pin4	DTR	gebrückt mit Pin1	<i>linked with pin1</i>
Pin5	GND	Bezugspotential der Schnittstelle	<i>Interface reference voltage</i>
Pin6	DSR	Highpegel (Erkennung des PW3)	<i>High level (Detection of PW3)</i>
Pin7	RTS	Handshakeleitung, gebrückt mit Pin 8	<i>Handshake line, linked with Pin8</i>
Pin8	CTS	Handshakeleitung, gebrückt mit Pin 7	<i>Handshake line, linked with Pin7</i>
Pin9		unbelegt	<i>not assigned</i>

Optische Schnittstelle:

Zur Zählerauslesung wird meist auf einen festinstallierten Rechner verzichtet. Daher ermöglicht der PW3 die bequeme optische Auslesung mit einem ZVEI-Optokopf. Um Störungen zu verhindern, wurde eine Fremdlichtunterdrückung implementiert. Auf der optischen Schnittstelle können nur Übertragungsraten von 300..2400 Baud garantiert werden.

Optical interface:

To relieve the installed control computer, hand-held units are often used to read the M-bus network. Therefore the PW3 offers convenient optical readout with ZVEI optical heads. Light from external sources has been suppressed to avoid interference. On the optical interface only transmission speeds of 300..2400 Baud can be guaranteed.

M-Bus Spezifikationen / M-Bus Specifications

Anzahl Standardlasten / <i>Number of unit loads</i>	0..3
Bus-Ruhestrom / <i>Bus quiescent current</i>	0..5 mA
Starre Bitschwelle / <i>Fixed bit detection level</i>	7..9 mA
Kurzschlußfestigkeit / <i>Resistance to short circuit</i>	dauerhaft / permanent
Überstromabschaltung / <i>Overcurrent interruption:</i> Schwelle / <i>Level</i> Mindestabschaltzeit / <i>shortest bus switch off time</i>	50..70mA 50ms
Busspannung Ruhepegel / <i>Bus quiescent voltage</i>	30,5V ± 5%
Innenwiderstand / <i>Internal resistance</i>	< 100 Ω
Übertragungsraten / <i>Transmission speed</i>	300..9600 Baud

Netzausdehnung:

Die Kapazität des Gesamtnetzes beeinträchtigt die Signalform. Je nach Baudrate sind folgende Netzausdehnungen möglich (Kabel: JYSTY nx2x0.8):

Total length of wiring:

The capacity of the total length of wiring influences the signal quality. Dependent on the baud rate, the following network expansion is possible: (Cable type: JYSTY nx2x0.8)

Übertragungsraten / <i>Transmission speed</i>	9600Baud	2400Baud	300Baud
max. Netzausdehnung / <i>max. network expansion</i>	> 1000m	> 4000m	> 12000m

Max. Abstand zum Zähler:

Der Kabelwiderstand bewirkt abhängig vom Ruhestrom (Anzahl Zähler) einen Spannungsabfall auf der Busleitung. Hierdurch wird der mögliche Abstand des Zählers vom PW3 begrenzt. Mit dem Kabeltyp JYSTY nx2x0.8 sind folgende Entfernungen möglich:

Max. distance to the slave:

The voltage drop on the bus lines depends on the quiescent current (the number of slaves) and the resistance of the wire. This voltage drop limits the distance between the PW3 and the slaves. With cable JYSTY nx2x0.8 the following distances are possible:

Max. Entfernung @ 5 Zähler / Max. distance @ 3 slaves	7000 m
-------------------------------------------------------	--------

M-Bus Klemmen / M-Bus terminals

M+ M-	Da 3 Klemmenpaare vorhanden sind, dienen die Bezeichnungen M+, M- zur Unterscheidung der M-Bus-Leitungen. Die Polung ist bei M-Bus-Installationen aber völlig unerheblich.	There are three terminal pairs, so that the designations M+, M- serve to differentiate between the M-bus lines. The polarization is irrelevant for M-bus installations.
-------	----------------------------------------------------------------------------------------------------------------------------------------------------------------------------	-------------------------------------------------------------------------------------------------------------------------------------------------------------------------

Stromversorgung / Power supply:

Betriebsspannungsbereich AC / <i>Supply voltage range AC</i>	10..27 VAC
Leistungsaufnahme AC / <i>Power requirements AC</i>	6 W
Betriebsspannungsbereich DC / <i>Supply voltage range DC</i>	10,5..28 VDC
Leistungsaufnahme DC / <i>Power requirements DC</i>	4 W

Aufgrund der hohen Flexibilität in der Spannungsversorgung wird man oft ein vorhandenes Netzteil verwenden können. Mit den Art.Nr. NT003 + NT006 haben wir passende Netzteile im Angebot.

Because of the flexible supply voltage, an existent power supply can be used in most applications. We offer suitable power supplies with the article no. NT003 + NT006.

Klemmen / Terminals

V+,V-	Klemmen der Versorgungsspannung	<i>Terminals for power supply</i>
⊥	Erdung zur Bus-Symmetrisierung und Ableitung von Spitzenspannungen (z.B. bei Blitzschlag)	<i>Earthing for balancing the M-bus and for diverting peak voltages (for example if lightning strikes).</i>

Temperaturbereich / Temperatures:

Betriebstemperaturbereich / <i>Operating temperature</i>	0..55°C
Lagertemperaturbereich / <i>Storage temperature</i>	-10..70°C

Gehäuse:

Abmessungen (mm): HxBxT=78x56x118
 Schutzart: IP20
 Material / Farbe: ABS / RAL 7035

Housing:

Dimensions (mm): HxWxD=78x56x118
Protection type: IP20
Material / Colour ABS / RAL 7035

Anbringung des Gehäuses:

Der PW3 besitzt eine Vorrichtung zur Anbringung auf einer Hutschiene TS35 (DIN EN 50022). Diese Vorrichtung kann auch abgenommen, umgedreht und mit 2 Schrauben an der Wand befestigt werden.

Mounting the Housing:

A special fixture is attached to the back of the PW3 housing for mounting on a top-hat rail TS35 (DIN EN 50022). This fixture can also be removed and mounted to a wall with two screws.

Zubehör / <i>Accessories</i>	Artikel Nr. / <i>Article No.</i>
Steckernetzteil / <i>Plug-in power supply unit 12VDC, 6W</i>	NT003
Hutschienennetzteil / <i>DIN rail power supply 24VAC, 18W</i>	NT006
Optokopf / <i>Optical head</i>	OK001
M-Bus-Modem + Spezialkabel / <i>M-Bus modem + special cable</i>	MOD003

Bestellinformation:

Der PW3 hat die Artikel-Nr.: **MR005**

Order Details:

*The PW3 article no. is **MR005.***