

## Control Valves

# 단좌 2 방밸브

## V5063A



### ■ 개요

1/2~3인치 크기의 플랜지접속형 주철재 단좌 2방밸브입니다.

모듈트롤모타, 대토크모타 또는 공기식밸브조작기와 조합되어 비 부식성의 냉온수, 증기의 제어에 사용됩니다.

### Model

모 델	밸브 x 포트	PPE(mm)	유량계수(Cv)	무게(kg)
V5063A6037G	1/2 x 1/2	15	4.0	3.3
V5063A6045G	1 x 3/4	25	6.3	6.8
V5063A6052G	1 x 1		11	6.6
V5063A6060G	1 1/2 x 1 1/4	40	17	10.3
V5063A6078G	1 1/2 x 1 1/2		25	10.5
V5063A6086G	2 x 2	50	44	15.2
V5063A6094G	2 1/2 x 2 1/2	65	68	20.4
V5063A6102G	3 x 3	80	99	27.8

### ■ 특성 및 규격

#### 주요부 재질

- 본체 : 주철 -FC20
- 플러그, 밸브사이트 : 스테인레스강 -SCS13
- 스템 : 스테인레스강 -SUS304
- 패킹 : PTFE

본체정격압력 : 10kgf/cm<sup>2</sup>

허용유체온도 : 0~200℃

트림부 누설률 : 0.01% of full Cv

배관접속 : 10kgf/cm<sup>2</sup> 플랜지

- 플랜지 형식: FLAT FACE

\*주 : 상대플랜지는 공급되지 않습니다.

정격리프트 : 19mm

누수율 : 0.08% Cv

#### 유량 특성 :

- 등비율(Equal percentage)
- 플러그모양 : 등고형(Contoured, 1인치 이하)
- V형(V-ported, 1 1/2 인치이상)

#### 연결가능한 조작기 :

##### 모듈트롤모타

M604, M6184, M904, M904F+Q7001A, M6284,

M6285+Q7001A (밸브 연결구 Q455를 함께사용)

ML7420A, ML7421A

##### 대토크모타

M640B, M940B (요크어셈블리 QN130A를 함께사용)

공기식밸브조작기 : MP912, MP953

#### 표준교환부품(별도주문) :

명 칭	모델 번호	적용밸브크기	비 고	
스템보턴	228895	전 체	M8 x 1나사	
패킹세트	221854-1-5	1/2~1 1/2인치	8φ 축용	8매 1조
	221855-1-5	2~3인치	10φ 축용	

## ■ 외형 및 치수(mm)

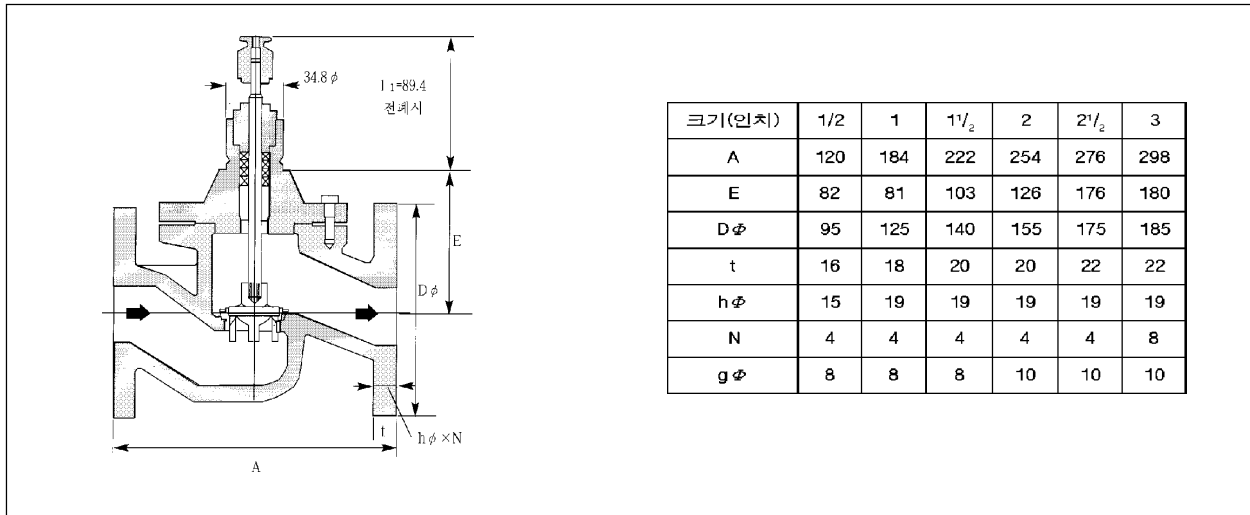


그림 1. 외형 및 치수

## ■ 적용 차압 한계(kg/cm<sup>2</sup>)

밸브		조작기 또는 연결구				
Valve Port size x size	Cv	모듈트롤 모터*		M640B, M940B	ML7420A	ML7421A
		Q455C	Q455F	QN130A		
1/2 x 1/2	4.0	10	10	10	10	10
1 x 3/4	6.3	10	10	10	10	10
1 x 1	11	10	5.5	10	6.5	10
1 1/2 x 1 1/4	17	4.8	2.3	9.2	3.3	10
1 1/2 x 1 1/2	25	4.8	2.3	9.2	3.3	10
2 x 2	44	3.2	1.4	5.9	2.2	7.7
2 1/2 x 2 1/2	68	1.9	0.9	3.6	1.3	4.5
3 x 3	99	1.3	0.6	2.4	0.9	3.0

\* 모듈트롤모터와 연결되는 밸브연결구의 선정에 관해서는 Q455의 설명서를 참조해 주십시오.

※ 본 카탈로그 내용은 품질개선을 위해 예고없이 변경될 수 있습니다.

# Honeywell

www.honeywell.co.kr

### 빌딩제어사업부

서울특별시 용산구 한강로2가 191 한일빌딩 17층

Tel 02-799-6114,5

Fax 02-790-4297