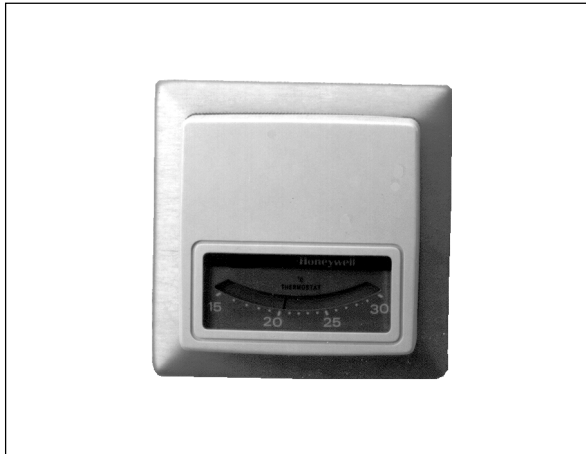


Autostat

실내용 온도조절기

T6065A, B / T9065A, B



■ 개요

“AUTOSTAT”는 전기식 실내형 온도조절기, 습도 조절기 시리즈로, 전자식 실내형 검출기 “AUTO-SENSOR”와 동일한 디자인 및 치수로 되어 있습니다.

T6065A, B는 2위치식 온도조절기로, 전동기, 전기 히타 등의 개폐기 또는 전자 밸브, 보조릴레이를 개폐할 수 있습니다. T9065A, B는 비례식 온도조절기로 모듈트를 모터와 연결되어, 밸브, 댐퍼 등을 비례제어합니다. 전 기종 공히 베이스 플레이트 설치판이 있는 형과 없는 형 두가지가 있습니다.

■ 특성 및 규격

형 번 :

형번	동작	여름·겨울 절환스위치
T6065A	2위치	없음
T6065B	“	있음
T9065A	비례	없음
T9065B	“	있음

설정범위 : 15~30℃

비례대 : 공칭 2℃ 고정(T9065의 경우)

동작 간격 : 공칭 0.5℃ 고정(T6065의 경우)

보존 주위 온도 : -20 ~ 50℃

보존 주위 습도 : 95% RH 이하

접점 정격 : T6065A, B의 경우

	12VAC	250VAC
상용	6A	3A
기동	36A	18A

커버 : 베이지색

설치 : 진동이 없는 벽면에 설치

부속 부품 :

베이스 플레이트 설치판이 있는 형

베이스 플레이트 (단자 블럭부착).....1매

부착판.....1매

「본체 베이스 플레이트」

조립나사 W.M 3×81개

「베이스 플레이트 설치판」

조립나사 M 3×32개

부착판 고정 나사 M4×82개

베이스 플레이트가 없는 형

단자 블럭.....1개

「본체 - 단자 블럭」 조립나사 M 3X8.....1개

단자 블럭 조립용 탭핑 나사 M 2.6X8.....2개

보조기기(별도주문)

멀티 써-모 케이스 TY110A

써모 플레이트 QY10A01J1 (1개용, 횡형)

QY10A02J1 (1개용, 종형)

QY20A01J1 (2개용, 횡형)

QY30A01J1 (3개용, 횡형)

개별제어용 써-모 플레이트 QY11A01J1

QY11B01J1

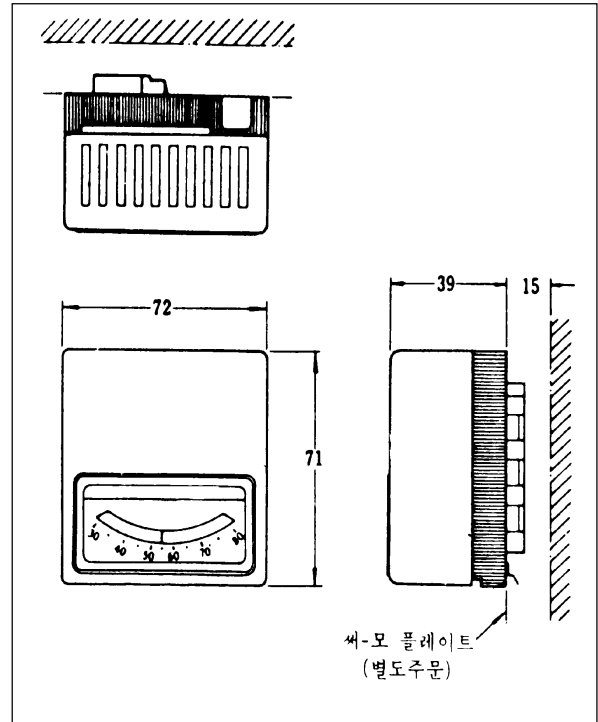
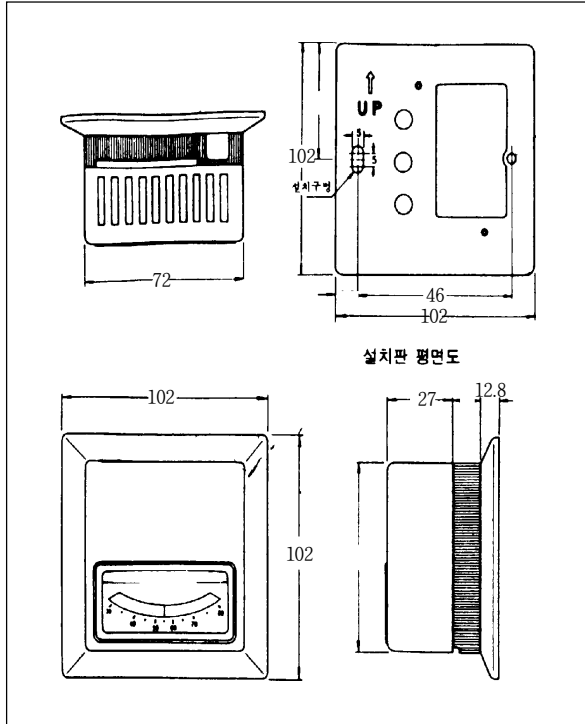
주문 :

1) 형 번

2) 베이스 플레이트 설치판의 유무

3) 보조기기의 형번(필요한 경우)

■ 외형 및 치수



■ 배선

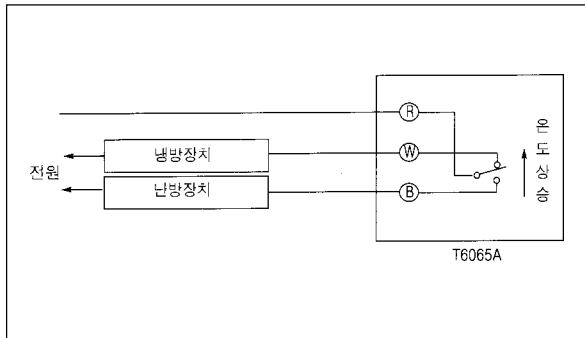


그림 3. T6065A 난방 또는 냉방제어 결선에

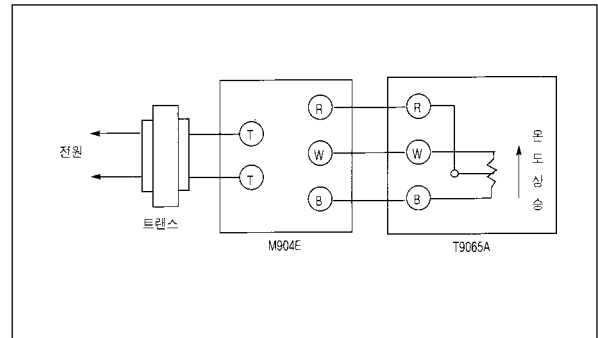


그림 5. T9065A 2WAY 밸브난방제어 결선에

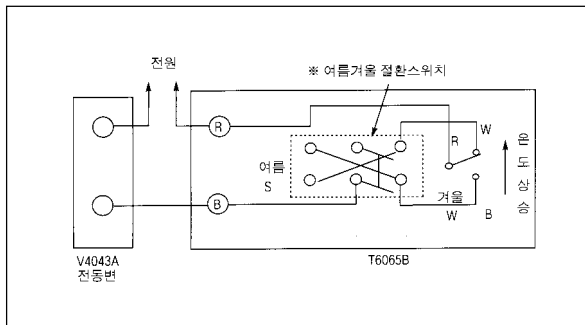


그림 4. T6065B 난 · 냉방제어 결선에

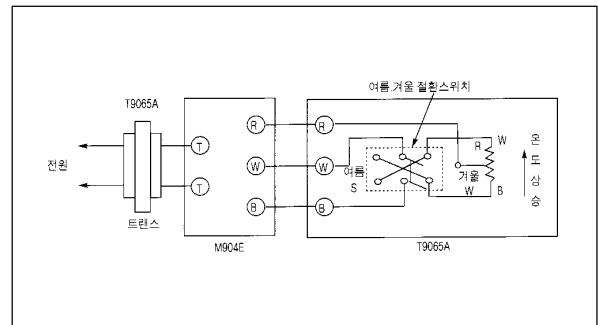


그림 6. T9065B 2WAY 난 · 냉방제어 결선에

※ 본 카탈로그 내용은 품질개선을 위해 예고없이 변경될 수 있습니다.

빌딩제어사업부

서울특별시 용산구 한강로 2가 191 한일빌딩 17층

Tel 02-799-6114,5

Fax 02-790-4297

www.honeywell.co.kr