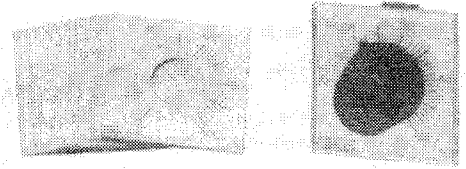


Made in  
 Korea

# 수동 원격 설정기

 다이알식 보름, 다목적 0...10VDC 출력,  
 24VAC 전원공급

## RAU61.1



### 적 용

본 RAU61.1은 폴리텍 제어 시스템에서 다음과 같은 용도로 쓰기 위하여 제작되었다.

- 다수의 제어기를 동시에 같은 위치에 설정을 하고자 할 때.
- 하나 혹은 그이상의 조절 장치를 수동 조절하고자 할 때.

예로 공기 덩어 수동 원격 조절  
 - 조절기기의 최소 위치를 설정하고자 할 때.

### 기 능

본 RAU61.1은 능동형 신호 출력기로 0...10Vdc의 표준 신호로 2가지 기능을 제공한다:

- 설정점 혹은 위치신호를 0...10Vdc신호로서 전달한다. 이때 전압의 범위는 항상 설정점과 상응한다.
- 제어기의 입력에 본 0...10Vdc 신호가 입력 될 경우에는 우선 순위 선택 권이 있다.
- 센서로부터의 입력과 본 RAU61.1이 사용될 경우에는 항상 높은 쪽의 신호를 택하여 입력 신호로서 처리를 하도록 한다.

### 형식 총괄

다음의 표는 설정 범위와 눈금의 형식 지정 및 단위 등을 나타내었다.

계측 값	설정범위	눈금판 번호	주기기 모델번호 폴리텍부속 번호	기타 기기
온 도	-35...+35°C 0...50°C 0...100°C -10...+90°C 30...130°C 0...130°C 0...250°C 100...200°C 150...450°C	-t35 -t50 -t100 -t90 -t30/130 -t130 -t250 -t100/200 -t450	-t35/-at35 -t50/-at50 -t100/-at100  -t30/130/-at30/130 -t130/-at130 -t250/-at250 -t100/200/-at100/200 -t450/-at450	TCD61.. TCI61..
온도값 2개의 의 평균	0...50°C	-t50	-tx50	
온도 편차	2...25 K 4...35 K 5...65 K	-dt25 -dt35 -dt65	-dt25/-adt25 -dt35/-adt35 -dt65/-adt65	
공기 습도	30...90% r.F. 0...100% r.F. 0...20 g/kg	-H90 -% 1) -x20	-H90/-aH90 -a% -ax20	
공기 엔탈피	0...100 kJ/kg	-h100	-ah100	
태양 복사열	0...1000 W/m <sup>2</sup>	-% 1)	-aS1	
압 력	0...0,25 bar 0...1 bar 0...2,5 bar 0...10 bar 0...30 bar 10...60 bar	-p0,25 -p1/dp1 -p2,5 -p10 -p30 -p60	-p0,25/-ap0,25 -p1/-ap1 -p2,5/-ap2,5 -p10/-ap10 -p30/-ap30 -p60/-ap60	
액체의 차압	0...1 bar 0...2 bar 0...6 bar 0...16 bar	-p1/dp1 -dp2 -dp6 -dp16	-dp1/-adp1 -dp2/-adp2 -dp6/-adp6 -dp16/-adp16	
기체의 차압	0...20 Pa 0...100 Pa 0...500 Pa 0...3000 Pa	-dpa20 -dpa100 -dpa500 -dpa3000	-adpa20 -adpa100 -adpa500 -adpa3000	
위치	0...100%	-%		
전류1)	0...20 mA 4...20 mA	-% 1) -% 1)	-I020 -I420	
전류1)	0...10 V-	-% 1)	-aU10	
일 반	blank	none		

## 설계 특징

본 RAU61..는 인쇄 회로 기판 위에 전자 부품 및 포텐쇼메터가 장착되어 있으며 패널에 구멍을 뚫고 손잡이 축을 판통 시킨 후 눈금 판과 투명 커버를 맞추후 고정 너트로 조이도록 설계하였다.

- 눈금판은 교체할 수 있으며 스케일도 재 조정 할 수 있다.
- 스케일은 본 제품과 같이 공급된다.

## 기술 사양

동작 전원	표준형 24Vac± 20%
주파수	50...60Hz
소모 전류	1VA
설정점 혹은 위치 신호	
전압	0...10Vdc
전류	1mA
접속 용량: 제어기	40 개
: 액츄에이터	10 개
입력 신호	
전압	0...10Vdc
전류	0.1mA
허용 케이블 길이	
동선 0.6 mm 직경	35m
동선 1.0 mm 직경	120m
동선 1.5 mm 직경	180m
동선 2.5 mm 직경	300m
허용 주위 온도	
작동시	-15...+50°C
수송 또는 저장	-25...+65°C
허용 주위 습도	D급 DIN 40040
중량	70g

## 주문 방법

주문시에는 완전한 형식 번호를 기재할 것

## 주요용시 주의사항

자료번호 34000 에 플리텍의 기본 자료를 숙지하기 바람.  
24V를 공급할 수 있는 트랜스퍼머(변압기)가 필요하다. 부가적으로 제어기나 액츄에이터를 여러개 접속 할 경우에는 이들 개개의 기기 전류 소모량을 더하여 이에 충분한 변압기를 선정하여야 한다.

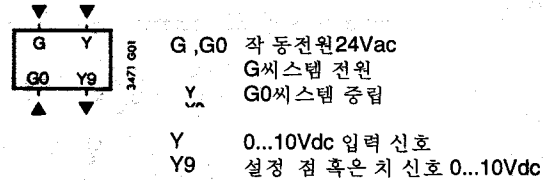
## 부착 및 설치 시 참고

본 RAU61.. 기는 패널 표면에 설치하도록 설계되었다. 제어기와 범위 나 스케일(눈금)이 정확하게 맞는지 확인을 하고 부착하기 바람. 설치 방법은 기기의 포장 박스에 들어 있으니 참조 바람.

## 시운전시 유의 사항

본 RAU61..는 원거리 설정점 조절기로 사용되며 제어기 설정 슬라이드를 정확하게 50%로 고정시켜놓아야 한다.

## 내부 단자도



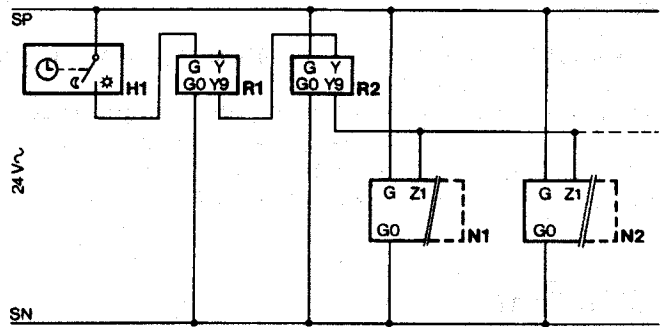
## 적용 실례

### 야간 설정 하강

본 기기와 외부 시간 설정 타이머와 같이 야간 절전 설정하고자 할 경우.

야간: 원격 설정기 설정 신호 R2는 유효하고 R1은 전원이 꺼지기 때문에 신호를 줄수 없다.

주간: 설정기 R1이 통과된다 이는 R2의 신호보다 높은 값의 신호를 보내기 때문이다.

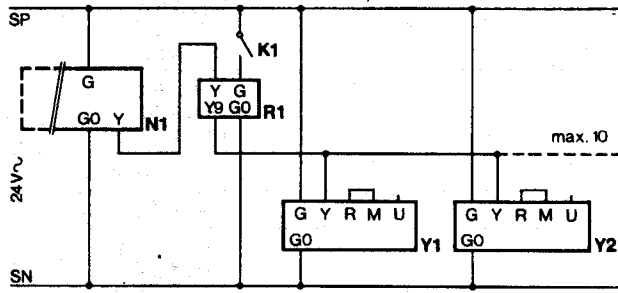


- H1 타임 스위치
- R1 주간용 원격 설정기
- R2 야간용 원격 설정기
- N1, N2 만능 제어기

### 공기 덤퍼의 하한 설정

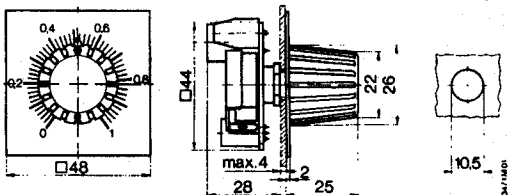
제어기 N1에서 오는 신호는 원격 설정기에서 R1 오는 신호보다 값이 낮기 때문에 무시되고 따라서 덤퍼의 위치는 완전히 닫히게 된다.

여하튼 만약 원격설정기의 전원이 K1에 의하여 차단 될 경우에는 제어기에서 오는 신호가 어떠한 것이든간에 공기 덤퍼는 완전히 닫히게 된다.



- K1 수동 스위치
- N1 만능 제어기
- R1 야간용 원격 설정기
- Y1, Y2 덤퍼 액츄에이터

## 규격



본 자료에 기술된 내용은 당사에 귀사에 제공된 기기의 사양에 따라 달라질 수 있으며, 이 기기의 기술적 사양은 본 자료에 기술된 내용과 다를 수 있습니다. 또한, 이 자료는 본 기기의 성능을 향상시키기 위한 목적으로 작성된 것이며, 본 기기의 성능을 보장하지 않습니다.