

Work with
* Honeywell
* Johnson controls
* Siemens..
* Many others

다목적 밸브 액츄에이터

0(2)~10Vdc/0(4)~20mA/24VAC, 5~40mm 스트로크 자동감지

AQX63.XXX

형식 지정 기준

AQX63.225240SAs Valve:

- JC:Johnson, SAa: Sauter-a, SAb:Sauter-b, SI:Siemens, SW:Satchwell
- SN:Saginomiya, SS:Samson, SB:Siebe, TR:Trend, HW:Honeywell
- 출력/Kg/f: 240=2400Nf
- 동작시간:1=10s,2=30s,3=60s, 4=120s, 5=200s, 6=400s
- 동작전원:1=110Vac,2=24Vac,3=220Vac, 4=380Vac, 8=24Vdc
- 동작거리:1=10mm,2=20mm,3=30mm, 4=40mm, X=Option
- 액츄에이터 구조(형식)번호
- 입력신호 종류:2=on/off, 3= 3-위치,220vac,5-4~20mA,6=0~10vdc
.7=0~20vdc, 8=3-pos/24vdc, 9=0~135Ω, x=Option
- 적용분야: 밸브액츄에이터:
- 드라이브 모터 종류: :Q=Sync.,U=DC, Z=Stepping, I=Ind
- 제품 그룹: 액츄에이터



개 요

각종 전자식 제어기 또는 RPU자동제어기인 DDC,DCS,PLC 제어기로부터의 신호를 받아 위치를 제어하도록 설계되어 있다.

적 용 분 야

공기조화 냉난방 및 환기 설비 및 산업용으로 냉수 및 온수용 2-방,3-방 밸브의 제어에 적합하다.

지역난방제어기나 보일러 설비의 열교환장치등의 온도 및 압력 조절용으로 적합하다.

주문 방법

◇ 표준형식 총괄표 참조

기술사양

작동전원	-24Vav±20%
주파수	50/60Hz
동력원	썩크로노스 모터
소모전력	8VA
작동시간	* 형식 총괄표 참조

제어모드	비례제어식
작동거리	10~ 40mm 조절가능
공칭구동력	1800~ 4000Nf
소음치	<35[dB]

제어신호	
전압방식	0(2)~10Vdc,0~20Vdc
전류방식	0(4)~20mA

보조출력	
스위칭	10(3)A 24~250Vac
포텐쇼메터	0~1000Ω

LED 동작신호	적 황 초록
외부지시	적 황 초록
FND 인디케이터	출력 지시계(옵선)

허용주위온도	
가동시	-15...+50℃
운반/저장시	-30...+65℃

허용주위습도	Class D to DIN40040
하우징안전기준	IP54 to DIN 40050
최대허용온도	+80℃

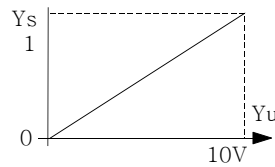
케이블접속구	PG11
중량	1.2Kg

기 능

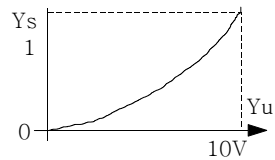
본 액츄에이터는 신호, 0(2)~10VDC,0(4)~20mA 0~20VDC 신호 중 기판위의 스위치로 선택하고 스타트 버튼을 3초이상 누르면 밸브의 기계적 스트로크를 자동으로 감지하여 자동 세팅하도록 설계되어 있다.

또 작동거리는 자동으로 감지된 밸브의 스트로크가 5mm 부터 미세한 단위로 40mm까지 이동하기 때문에 별도의 작동 속도는.주문자 요청에 의하여 제작 가능하다.

◇ 기능 선도(Function charts)



제어신호와 보정 변수와의 상관 관계 도



밸브이동거리와 유량과의 상관 관계 도

- Ys 보정변수
- Yu 제어신호
- Y_R 보정신호
- V₁₀₀ 유량
- H₁₀₀ 밸브이동거리

형식 총괄표

◇ 20mm 스트로크

형식 Nr	구동력 Nf(힘)	구동시간 60Hz	보조기기			
			0	1	2	3
AQX63.2250600	600	125s	0 SW	140Ω	1000Ω	
AQX63.2250800	800	125s	0 SW	140Ω	1000Ω	
AQX63.2251200	1200	125s	0 SW	140Ω	1000Ω	
AQX63.2251800	1800	125s	0 SW	140Ω	1000Ω	
AQX63.2252400	2400	125s	0 SW	140Ω	1000Ω	
AQX63.2253000	3000	125s	0 SW	140Ω	1000Ω	
AQX63.2253500	3500	125s	0 SW	140Ω	1000Ω	

◇ 40mm 스트로크

형식 Nr	구동력 Nf(힘)	구동시간 60Hz	보조기기			
			0	1	2	3
AQX63.4261200	1200	250s	0 SW	140Ω	1000Ω	
AQX63.4261800	1800	250s	0 SW	140Ω	1000Ω	
AQX63.4262400	2400	250s	0 SW	140Ω	1000Ω	
AQX63.4653000	3000	250s	0 SW	140Ω	1000Ω	
AQX63.4263500	3500	250s	0 SW	140Ω	1000Ω	

설계 특징

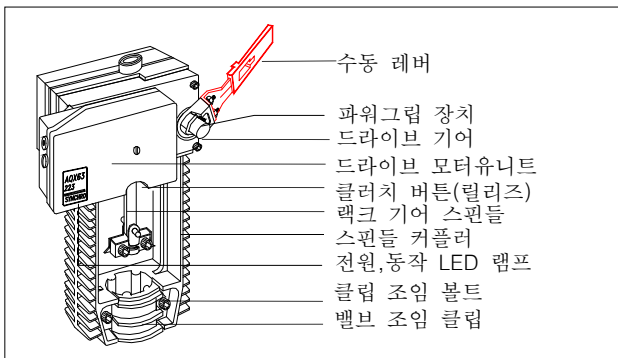
액츄에이터 와 밸브는 완전 분리형으로 별도로 공급된다. 이들을 조립하는 데는 특별한 공구나 조립 후에 조절을 할 필요성이 없다.

● 기계적 특징

- 정/역회전의 쌍크로노스 모터에 의한 구동으로 장기간 보수가 필요없다.
- 자체 윤활식 특수 소결 베어링을 사용하여 기어박스 가 정지되는 일이 없다.
- 만일을 위한 수동/자동 절환 손잡이가 있다.
- 과부하를 방지하기 위하여 스프링 장치가 설치되어 있다.
- 어떠한 브랜드의 밸브라도 접속이 가능하도록 요크가 준비되어 있다.

● 전기적 특징

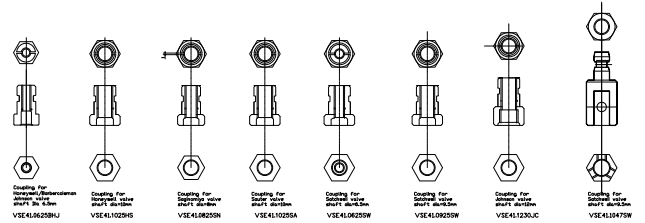
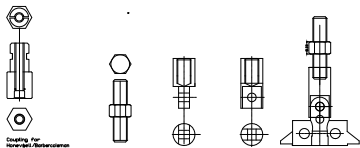
- 기관 자체내에서 입력 신호의 종류를 점퍼나 덮 스위치를 이용하여 선택할 수 있다.
- 스타트 버튼을 3초 이상 누르면 밸브의 스트로크 (이동 거리)를 자동으로 감지하여 초기화 하도록 업그레이드 되었다.
- 내부는 물론 외부에서 동작 여부를 볼 수 있도록 LED 램프가 설치되어 있다.
- 외부에서 밸브의 입력신호를 볼 수 있도록 FND 디지털 지시계를 부착할 수 있도록 연결 커넥터가 내장되어 있다.



악세서리 부품

밸브 메이커에 따라 스펌들 및 요크 어댑터가 준비되어 있다.

◇ 각종 스펌들(사프트) 어댑터



◇ 각종 밸브목(Yoke) 어댑터



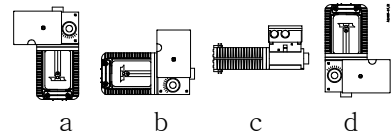
적용 시 주의사항

밸브와의 조합과 더 상세한 정보를 원하면 밸브의 데이터 시트를 참조하기 바랍니다.

자료번호 34000을 참조하면 POLYTEK에 대한 모든 헌트나 설명이 있으니 필히 숙지 할 것.

모든 기기에 연결된 단자 번호 Y 및 U는 동시에 같은 G0(접지)에 연결되도록 주의하여야 한다.

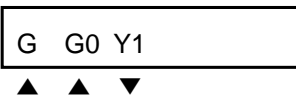
조립 및 설치 시 주의사항



시운전 시 유의 사항

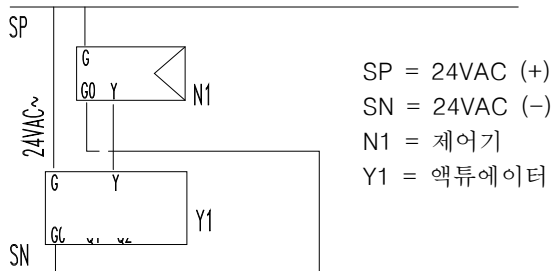
시운전시는 결선을 점검하고 기능 시험을 우선 할 것 밸브에 설치를 마치고 초기화(Start button)을 누른다. 상세한 내용은 시운전 매뉴얼(CI-AQX63..)을 참조한다.

◇ 결선 단자 도



- G0 = (SN)접지
- G = 동작전원(SP)
- Y1 = 입력신호

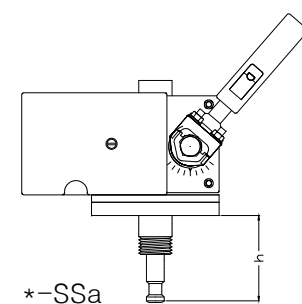
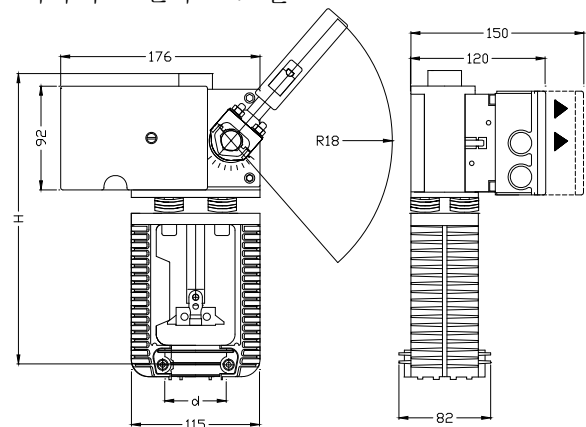
◇ 제어기와의 결선 예도



- SP = 24VAC (+)
- SN = 24VAC (-)
- N1 = 제어기
- Y1 = 액츄에이터

규 격

*다목적 스탠다드 모델



*Samson 5802 대체품

*참고 치수

Brands	d	H
ATI/TEG	44	260
Siemens	44	260
Hw	38	260
JCI(L)	50	285
JCI(s)	27	245
Samson	30	245
Sauter-S	38	260
Satchwell	35	300
Saginomiya	33	360