

- Work with
- \* Honeywell
  - \* Johnson controls
  - \* Siemens..
  - \* Many others

# 다목적 밸브 액츄에이터

0(2)-10Vdc/4-20mA/24VAC, 10- 40mm 스트로크

## ALX67.XXX

### 형식 지정 기준

#### ALX67.225240SAS

Valve:

JC: Johnson, SAL: Sauter-L, SAS:Sauter-S, SI:Siemens, SW:Satchwell  
SN:Saginomiya, SS:Samson, SB:Siebe, TR:Trend, HW:Honeywell, RTK

Force: 240 Kg/f,2400Nf

동작시간:1=10s,2=30s,3=60s, 4=120s, 5=200s, 6=400s

동작전원:1=110Vac,2=24Vac,3=220Vac, 4=380Vac, 8=24Vdc

동작거리:1=10mm,2=20mm,3=30mm, 4=40mm, 5=50mm

설치 브라케트 형식

입력신호 종류:2=on/off, 3= 3-위치.220vac,5-4~20mA,6=0~10vdc  
7=0~20vdc, 8=3-pos/24vdc, 9=0~135Ω

적용분야: 밸브액츄에이터:

드라이브 유니트 종류: :AQL..,AQR..

제품 그룹: 액츄에이터



### 개 요

각종전자식 제어기 또는 빌딩자동제어기인 DDC,PLC 제어기로부터의 신호, 즉 0~10VDC, 4~20mA 신호를 받아 위치를 제어하도록 설계되어 있다.

### 적 용 분 야

공기조화 냉난방 및 환기설비 및 산업용으로 냉수 및 온수용 2-방,3-방 밸브의 제어에 적합하다.

지역난방제어기나 보일러설비의 열교환장치등의 온도 및 압력 조절용으로 적합하다.

### 주문 방법

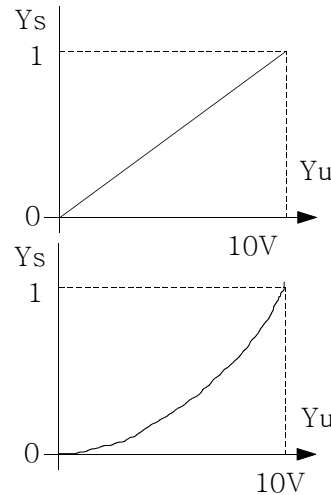
형식 총괄표 참조

### 기술사양

작동전원	-24Vav±20%
주파수	50/60Hz
동력원	싱크로노스 모터
소모전력	8VA
작동시간	* 형식 총괄표 참조
제어모드	비례제어식
작동거리	10~ 40mm 조절가능
공칭구동력	1800~ 4000Nf
소음치	<35[dB]
제어신호	
전압방식	0~10Vdc
전류방식	4~20mA
보조출력	
스위칭	10(3)A 24~250Vac
포텐쇼메터	0~1000Ω
허용주위온도	
가동시	-15...+50℃
운반/저장시	-30...+65℃
허용주위습도	Class D to DIN40040
하우징안전기준	IP54 to DIN 40050
최대허용온도	+80℃
케이블접속구	PG11
중량	2.2Kg

### 기 능

본 액츄에이터는 0~10VDC를 표준 신호로 하고 있으며 편 설정에 의하여 4 ~ 20mA 신호로 전환 할 수 있도록 되어있다.



제어신호와 보정 변수와의 상관 관계 도

밸브이동거리와 유량과의 관계 도

- Ys 보정변수
- Yu 제어신호
- YR 보정신호
- V<sub>100</sub> 유량
- H<sub>100</sub> 밸브이동거리

### 형식 총괄표

20mm 스트로크

형식 Nr	구동력 Nf(힘)	구동시간 60Hz	보조기기			
			0	1	2	3
ALX67.2251200	1200	200s	0	SW	140Ω	1000Ω
ALX67.2251800	1800	200s	0	SW	140Ω	1000Ω
ALX67.2252400	2400	200s	0	SW	140Ω	1000Ω
ALX67.2253000	3000	200s	0	SW	140Ω	1000Ω
ALX67.2253500	3500	200s	0	SW	140Ω	1000Ω
ALX67.2254000	4000	200s	0	SW	140Ω	1000Ω
ALX67.2255000	5000	200s	0	SW	140Ω	1000Ω

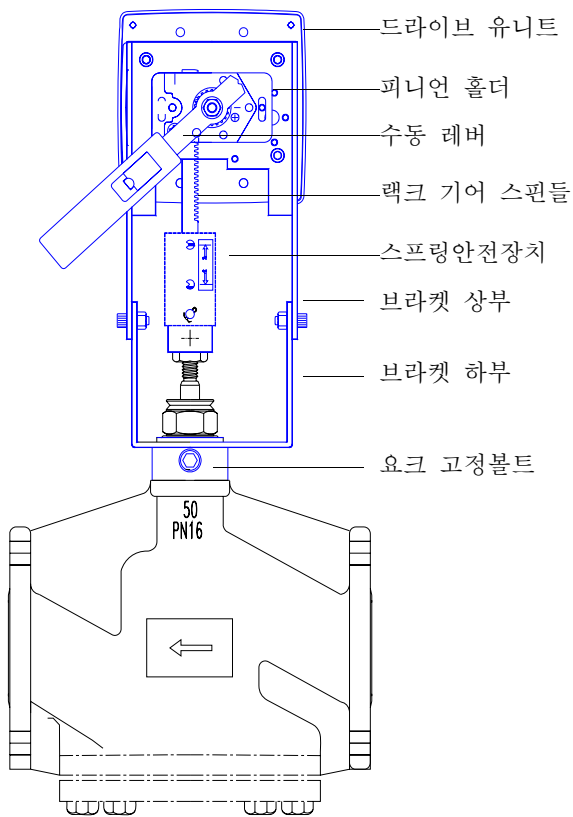
40mm 스트로크

형식 Nr	구동력 Nf(힘)	구동시간 60Hz	보조기기			
			0	1	2	3
ALX67.4261200	1200	400s	0	SW	140Ω	1000Ω
ALX67.4261800	1800	400s	0	SW	140Ω	1000Ω
ALX67.4262400	2400	400s	0	SW	140Ω	1000Ω
ALX67.4653000	3000	400s	0	SW	140Ω	1000Ω
ALX67.4263500	3500	400s	0	SW	140Ω	1000Ω
ALX67.4264000	4000	400s	0	SW	140Ω	1000Ω
ALX67.4265000	5000	400s	0	SW	140Ω	1000Ω

## 설계 특징

액츄에이터 와 밸브는 완전 분리형으로 별도로 공급된다. 이들을 조립하는 데는 특별한 공구나 조립 후에 조정을 할 필요성이 없다.

- 정/역회전의 싱크로노스 모터에 의한 구동으로 장기간 보수가 필요없다.
- 자체 윤활식 특수 소결 베어링을 사용하여 기어박스가 정지되는 일이 없다.
- 만일을 위한 수동/자동 절환 손잡이가 있다.
- 외부에서 동작 여부를 볼 수 있도록 LED 램프가 설치되어 있다.
- 과부하를 방지하기 위하여 스프링 장치가 설치되어 있다.
- 어떠한 브랜드의 밸브라도 접속이 가능하도록 요크가 준비되어 있다.



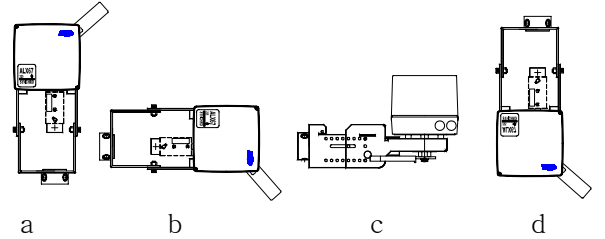
## 적용 시 주의사항

밸브와의 조합과 더 상세한 정보를 원하면 밸브의 데이터 시트를 참조하기 바랍니다.

자료번호 34000을 참조하면 POLYTEK에 대한 모든 힌트나 설명이 있으니 필히 숙지 할 것.

모든 기기에 연결된 단자 번호 Y 및 U는 동시에 같은 G0에 연결되도록 주의하여야 한다.

## 조립 및 설치 시 주의사항

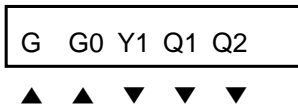


## 시운전시 유의 사항

시운전시에는 결선을 필히 점검하고 기능 시험을 우선 할 것

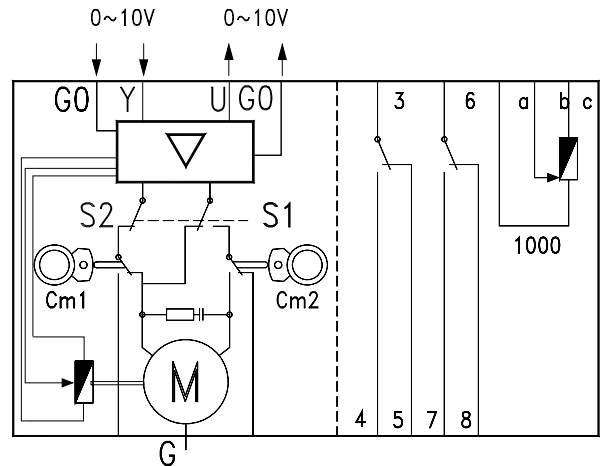
밸브에 설치를 마치고 영점(Zero point)을 확인한다.

## 결선 단자 도

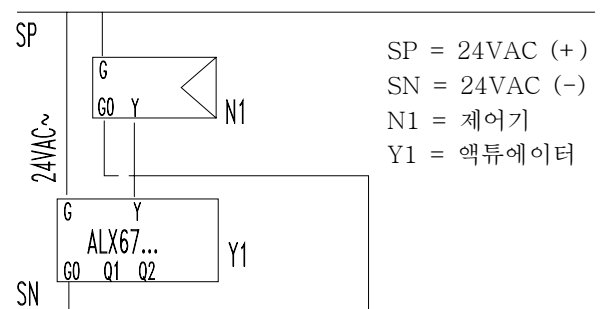


- G0 = (SN)접지
- G = 동작전원(SP)
- Y1 = 입력신호
- Q1 = 위치 (On)
- Q2 = 위치 (Off)
- U = 위치 출력

## 내부 결선도



## 제어기기와의 결선 예도

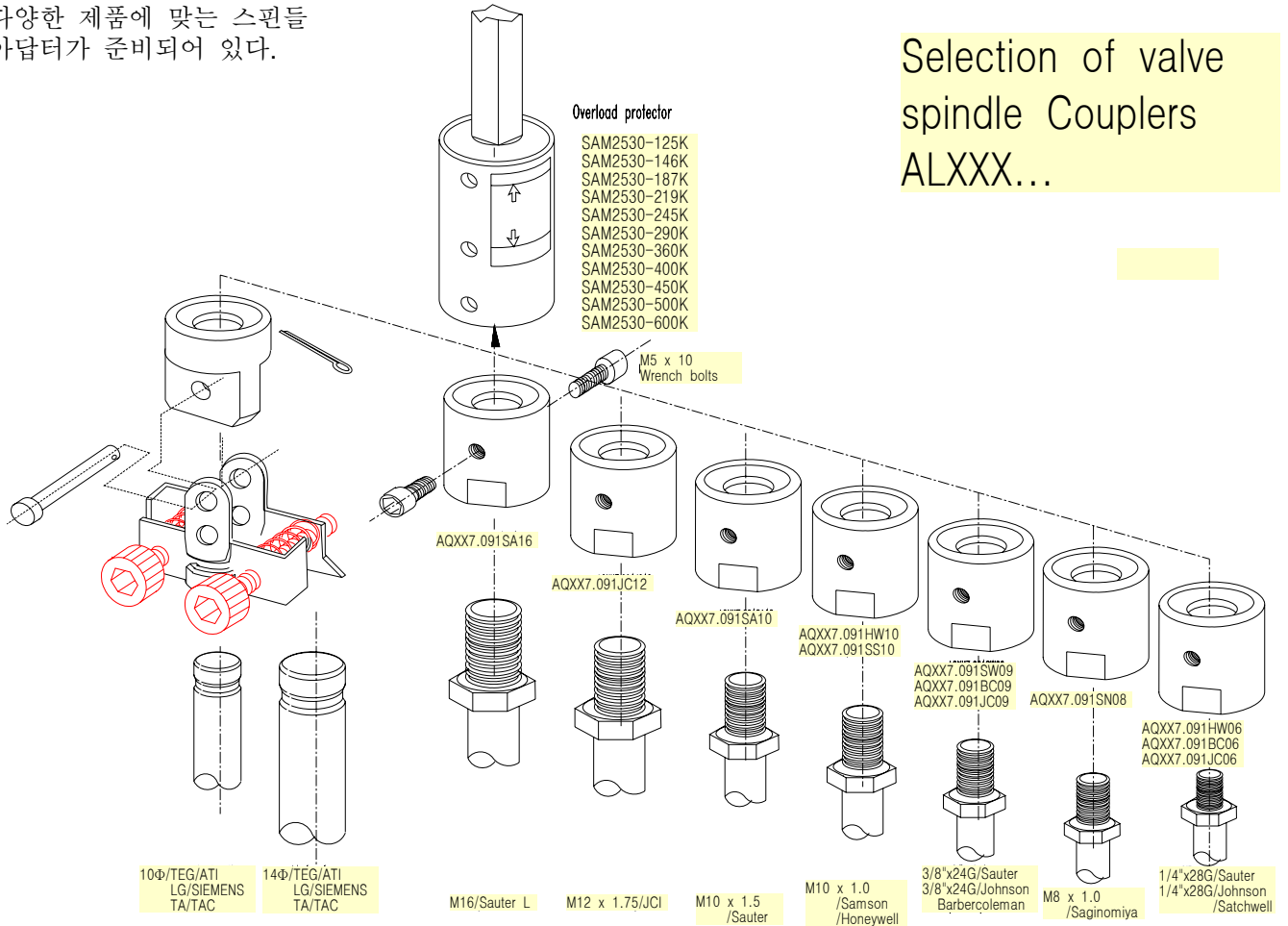


# 악세사리 부품

## - 스팀들 아답터 선정 방법 (A)

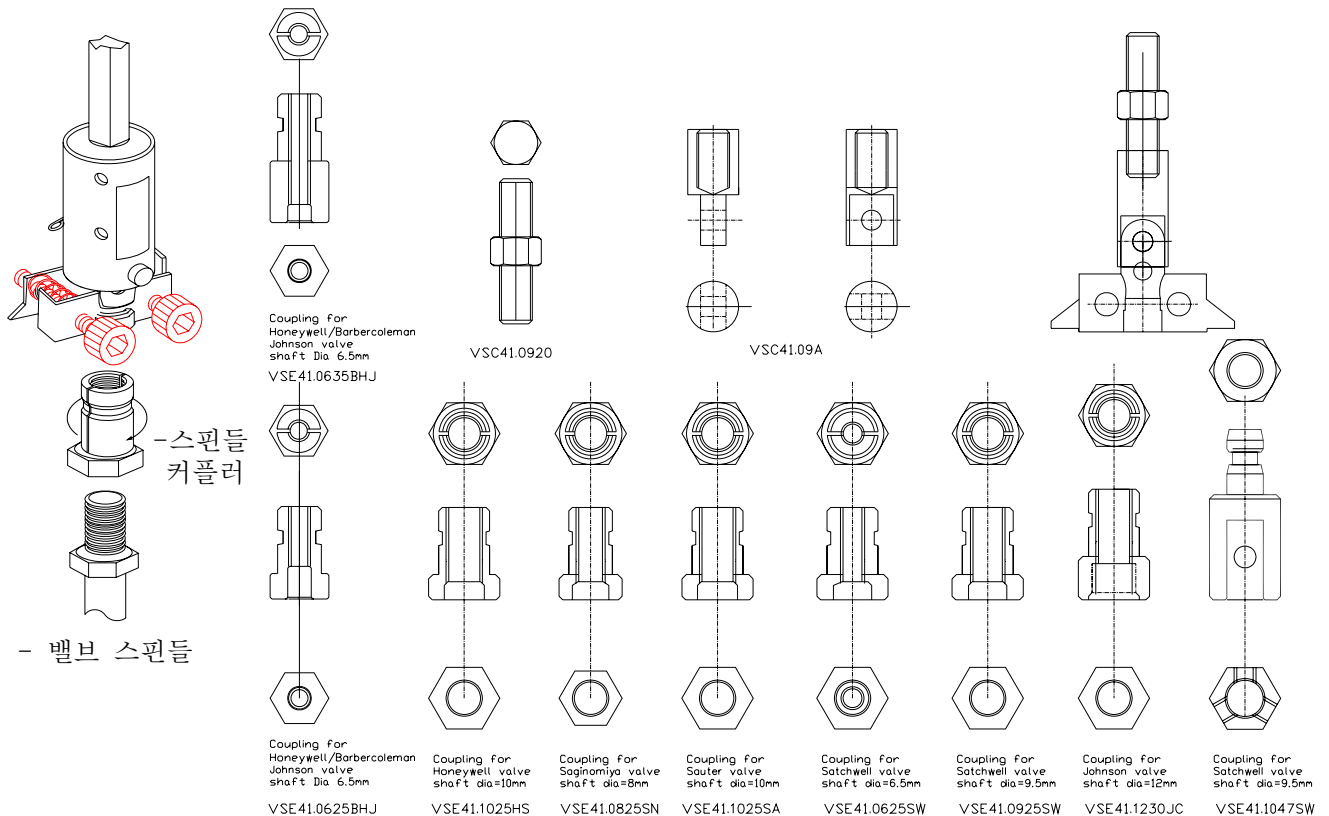
다양한 제품에 맞는 스팀들 아답터가 준비되어 있다.

Selection of valve spindle Couplers ALXXX...

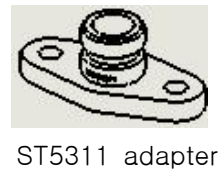
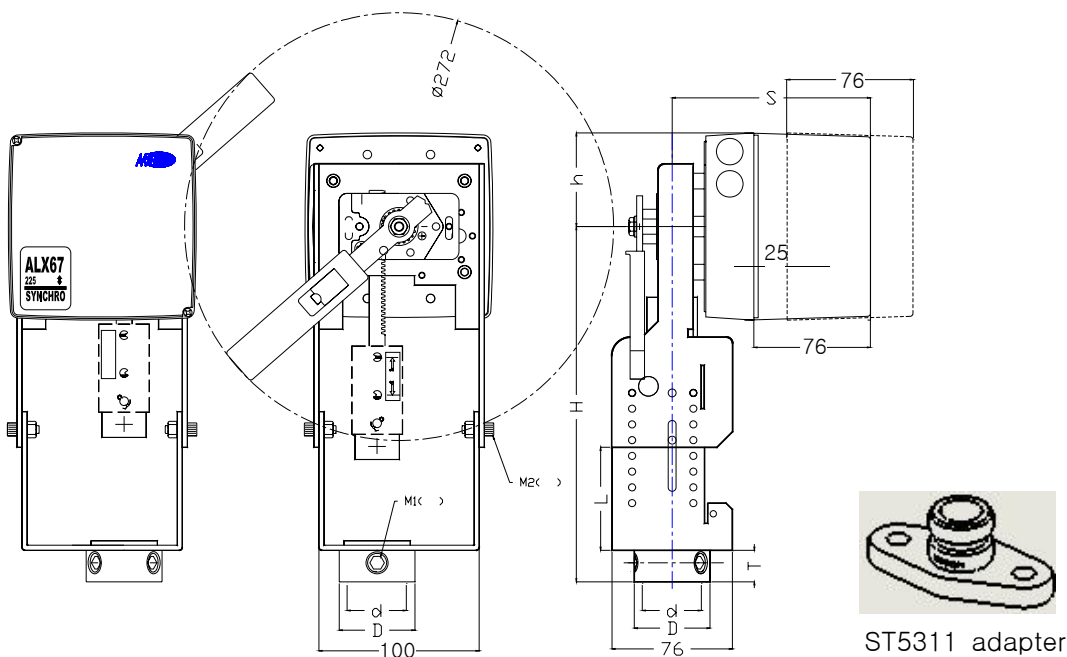


## - 스팀들 커플러 선정 방법 (B)

ATI 스탠다드 스팀들 커플러에 각 브랜드 제품별 스팀들 아답터 부품을 끼우는 방법이 있는데 가장 편리하다.



규격  
Dimension



	d	H	h	L	T	M1	Remarks(참고 사항)
ATI/TEG	44	~270	60	45/65	24.5	M8	* 밸브 스트로크에 따라 2단으로 조정 가능
Siemens	44	~270	60	45/65	24.5	M8	* 밸브 스트로크에 따라 2단으로 조정 가능
Honeywell	38	~270	60	35/45	22	M8	* 밸브 구격에 따라 3단 조정됨
Johnson	50	~360	60	45/65	35	M8	* 밸브 스트로크에 따라 5단으로 조정 가능
Samson	30	~270	60	20/25	20	M5	* 요크 없는 밸브 만 해당함
Sauter-S	38	~270	60	45	24.5	M8	
Sauter-L	55	~360	60	85	35	M10	
Satchwell	32	~360	60	45/65	24.5	M8	* 밸브 스트로크에 따라 4단 조정 가능
Siebe	32	~270	60	30/45	24.5	M8	
Staefa	*	~360	60	45/85	24.5/35	M8/M10	* 마그네틱 밸브는 해당 안됨
Trend	48	~270	60	45	24.5	M8	
RTK	*	~360	60	45/65	24.5	M8	* 별도의 어댑터 필요함
TA/TAC	44	~270	60	45	24.5	M8	
YAMATAKE	38	~270	60	30/45	22	M8	* 직선운동식 밸브에 한함