

# 무선 스위칭 모터스피드 컨트롤러 사용자 매뉴얼

모델:ERM81S.01SR410



# 제품 설명

본 제어기는 DC 모터의 속도 제어 및 무선으로 정회전 기동정지 역회전기동등의 기능을 가진 정밀한 전자기기이다.

아래 설명서를 숙지하기 바랍니다.

표준 사양

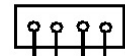
- DC 모터 속도 제어
- 리미트 기능
- 모터의 기동/정지/정역회전/속도조절
- 리모컨 제어기능



시간지연



속도볼륨



리미트스위치



멈춤 정역

작동램프 표시



## DC 모터 속도 조절 리모트 스위칭 컨트롤러

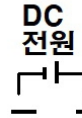
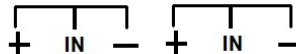
형식: ERM81S.R410-A0/H2061

입력전압: 12-30VDC

부하전류: 100W/12V  
200W/24V

기능설정  
1234

감지기/리미트



전원		DC 전원을 그림과 같이 연결한다 입력 전압 12~32V 이내로 자동차용 배터리, 태양전지, 풍력발전기, SMPS 12/24VDC 가능 단, 용량(암페어)은 구동하고자 하는 모터 정격의 1.3배 이상 사용할것을 권장한다.
모터		브러시 타입 DC 모터 사용하되 좌측 그림과 같이 연결한다. 모터 용량(전류): 100W 12VDC 200W 24VDC
LED		DC 전원을 그림과 같이 연결한다 - 녹색등 전원 투입 - 적색등 속도 및 회전 방향 표시 - 적색등의 밝기는 속도 표시 꺼짐: 멈춤 최대 : 최대속도 - 적색등은 회전 방향에 따라 이동한다.
포텐쇼메터		10K 혹은 100K 가변 저항 연결하여 DC 모터 속도 조절 - 기본으로 10K 이 제공된다 .
신호입력		2개의 수동 스위치를 연결하여 모터의 회전 방향을 조절할 수 있다 흑색: 전진 (Extend) 백황: 후진 (Retract)
리미트 입력		2개의 리미트 스위치를 설치하여 리미트 기능을 사용한다. -열림 한계 위치 -닫침 한계 위치
		2개의 마이크로 스위치를 설치하여 리미트 기능을 사용한다. -열림 한계 위치 -닫침 한계 위치
		광스위치, 근접스위치, 홀 스위치(NPN NO 타입 ) 등을 설치하여 리미트 기능을 사용한다.
기능설정		토글 세팅 : 1번 키 한번 누르면 켜지고 1번키 다시 누르면 꺼진다,
		모멘터리세팅: 1번키 누르고 있을때 계속 켜지고 놓으면 꺼진다. 즉: 누르고 있을때만 동작한다.

**품질 보증:** 본 제품은 판매후 12개월 입니다. 품질 자체에 문제가 발생하지 않는한 당사에서는 보증기간이 종료된 후에도 A/S 지원팀에서 지원받을 수 있습니다.

리모컨 기능 설명

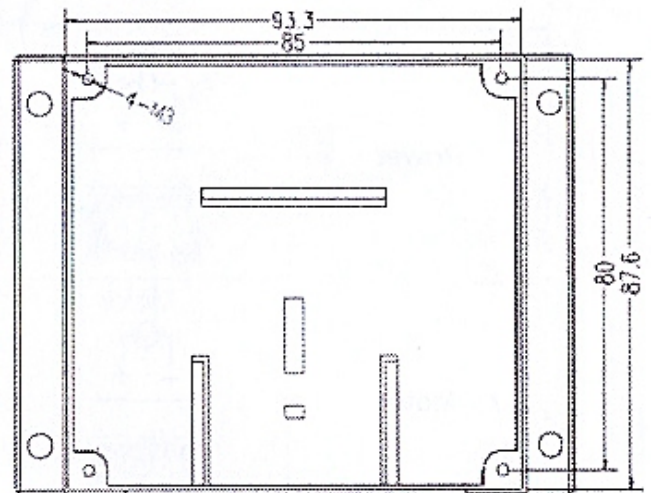
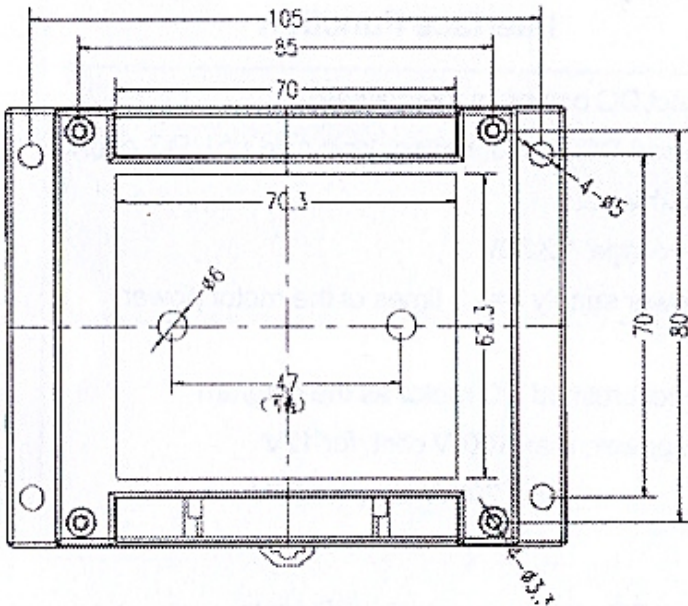


Key

- 1
- 2
- 3
- 4
- 5
- 6

기능  
정회전  
역회전  
멈춤  
가속  
스페어  
감속

본체 외형 규격



# 이젠 모든 것이 무선으로 가능한 IOT 시대입니다.!



## 무선 방식은 한층 더 편리합니다.!

각종신용카드 구매



인터넷 온라인 구매 가능 함  
**콘트롤마트**



### ◆국내 판매원◆ ◆국내 A/S 센터: 1577-6870◆

콘트롤마트  
서울특별시영등포구여의대로8(여의도동)  
매리어트파크센터A동 604호  
전화: 02-784-3651~2, 2134  
팩스: 02-784-1218  
[www.ControlMart.co.kr](http://www.ControlMart.co.kr)

제조원 본사:  
(주)오토메이션테크놀로지스  
서울특별시영등포구여의대로8(여의도동)  
매리어트파크센터A동 604호  
전화: 02-784-3651~2, 2134  
팩스: 02-784-1218  
[www.ControlMart.co.kr](http://www.ControlMart.co.kr)

콘트롤마트 물류센터  
경기도김포시하성면 후평로60/10007  
전화: 031-982-9491~2  
팩스: 031-982-9492  
[www.ControlMart.co.kr](http://www.ControlMart.co.kr)  
◆긴급 기술지원요청 010-5263-3650

제조원 김포 공장 :  
(주)오토메이션테크놀로지스  
경기도김포시하성면후평리 478-1  
전화: 031-982-9491~2  
팩스: 031-982-9492  
[www.ControlMart.co.kr](http://www.ControlMart.co.kr)