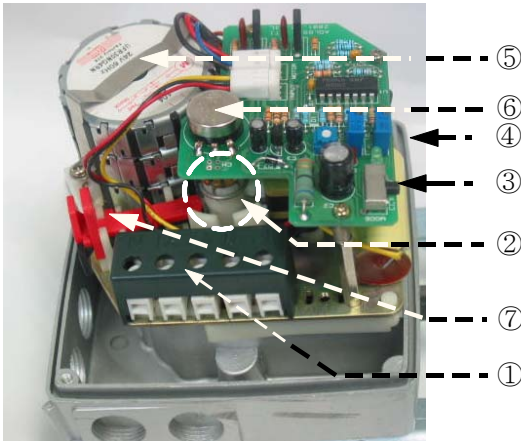


Connection and commissioning

전기 결선과 시운전 및 조정

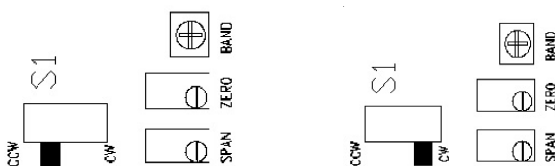
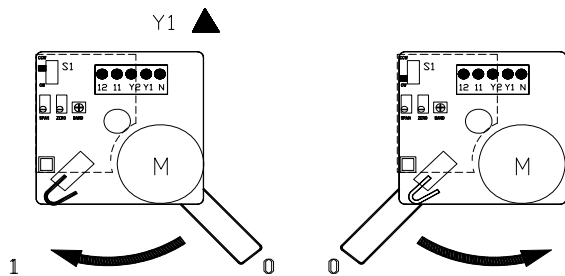


- ① Connection terminal
결선 단자
- ② Limit cam
리미트 스위칭 캠
- ③ Movement direction switch
회전방향 절환 스위치
- ④ Movement position and deadband
adjustment volumes
동작 위치 및 데드 밴드 설정 보름
- ⑤ Drive motor
구동 모터
- ⑥ Feed back potentiometer
피드백 포텐쇼메터
- ⑦ Limit setter
리미트 설정 기

**- Switch block
스위치(점퍼)블록**

Position the switch-1 and adjust the close position

- 액츄에이터 작동 방향 절환 스위치와 모드 변환 스위치 방향을 선택한다.



- Mounting advices

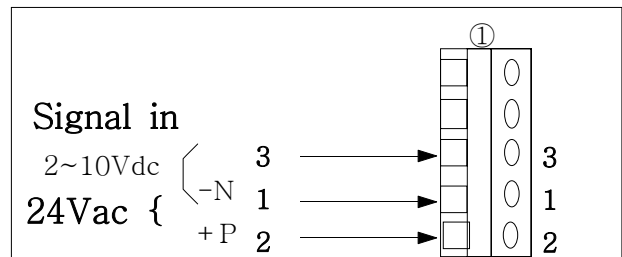
설치 시 주의 사항

- Avoid from electrical shock
전기적 충격을 주지 말아야 한다.
- Check the supply voltage
공급 전원을 24Vac 인지 확인 한다
- Check the transformer capacity
트랜스의 용량을 확인한다.
- Check the system Neutral(N) is common with the controller's Neutral(N)
트랜스의 접지와 제어기 신호의 접지가 공통인지 확인 한다.
- Check the movement direction
이동 방향을 확인하여 스위치 방향이 공장도 설정과 맞는지 확인 한다.

-Wiring diagram

결선 방법

- Disconnect the power of the controller and actuator power supply.
액츄에이터 및 제어기 전원을 차단시킨다.
- Connect the control wire as following.
제어기에서 오는 제어선 3선을 아래와 같이 결선한다.



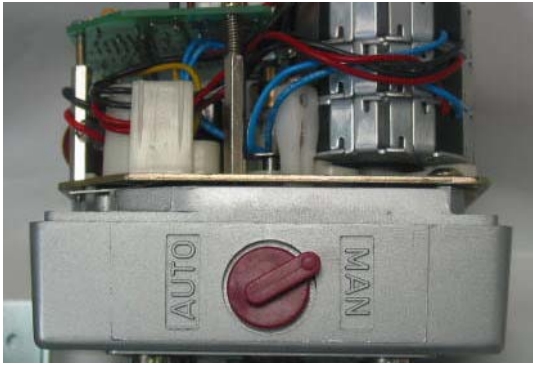
- Commissioning advice

시운전 시 주의사항

All factory settings should be kept as possible.

- 가능한 공장도 설정치를 유지하기 위하여 위치 설정은 만지지 않는 것이 좋다.
- If necessary to alter setting or mechanical arrangement ,please read instruction manual step by step.
- 부득이 하게 조정이 필요한 경우에는 제공된 설치 매뉴얼을 잘 읽어가면서 실행한다.

-Manual positioning(수동 조작 방법)



수동/자동 노브
auto/manual knob

위의 노브를 Man 방향으로 위치하면 모터측 과부하측의 치차가 분리된다. 즉 클러치 역할을 한다. 이때 수동 레버를 좌우/ 또는 상하 (설치 방향에 따라 다름) 이동 시키면 수동 조작이 된다. 다시 Auto 로 위치하면 자동으로 돌아가며 정상 위치를 찾아간다.

경우에 따라 레버를 MAN 위치로 하였을 경우에 손잡이를 움직여 볼때 잘 움직여지지 않을 때가 있다.이 경우에는 전원을 잠시 투입하였다가 다시 시도하면 된다. 이는 피니언 치(tooth)가 일시적으로 어긋나 있을 수 있기 때문이다. 즉 액츄에이터가 작동 중이거나 기어가 조금만이라도 움직일 경우에는 수동조작이 원활하게 된다.

When you locate the "auto/man"knob to "man" you can move the manual lever freely to left-ring or up-and according to the mounting position. When you put the knob back to "auto" the unit will go along automatically.

Some times you will face at stuck of the manual lever due to the mismatch of the pinion teeth. When you energize the power for a short time to move the pinion the Auto/Man knob can be easily positioned

- Setting start(Zero) point

시운전(영점)조정 방법

영점(Zero point)을 조종하기전에 우선 적용하고자 하는 회전 방향이 맞는가를 확인한다. 만약 동작 방향이 반대인 경우에는 방향 전환 스위치(S1)의 위치를 바꿔 놓은 후 리미트 캠을 확인하며 포텐손미터를 조절하여 (영점)단침위치를 조절한다.

Before you adjust the zero point you should check the direction of the rotation by switch on the control power. When the operating direction has to be altered change the switch (S1) to opposite position. And check the rotating cam position at closed position then adjust potentiometer(Zero) to meet the start point(Closed)

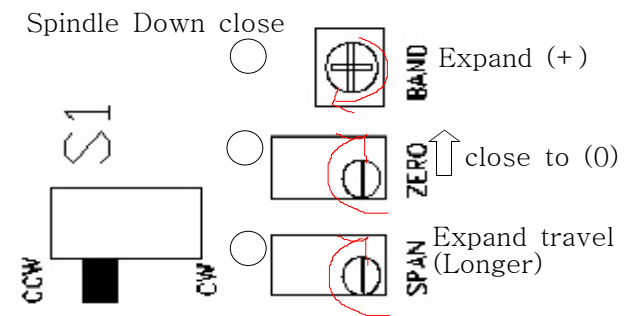
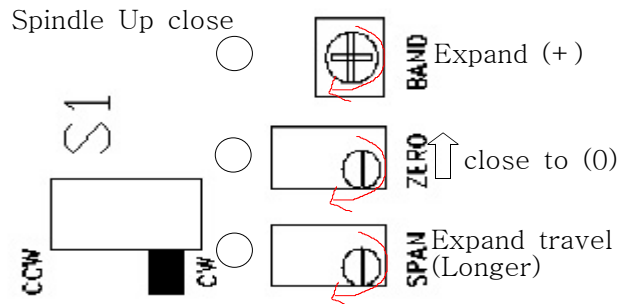
액츄에이터는 자동 위치 초기화 기능이 없는 제품은 어느 것이나 밸브나 댐퍼 등 피 구동체에 기계적 접촉 후에 반드시 영점 조정을 하여야한다. 본 액츄에이터는 이 영점 조정은 리미트 스위치로 한계를 정하여 놓고 영점위치를 설정하도록 설계되어 있다. 만약 영점을 조정한 후에 동작 방향을 바꾸게 되면 영점[Zero point]를 다시 조절할 필요가 있는 경우가 있다.

Actuators without micro processor based initializing function must be calibrated the zero point after mounting on the valve or on the damper. Set the close point by limit cam and set the closed point. And adjust the zero point by turning the potentiometer.

When you change the direction of rotation for your application you may need to adjust the zero point again. You should confirm the zero point again.

i.영점조정

영점조정용 볼륨(ZERO)으로 미세 조정한다.



* For more detail technical information please read data sheet

보다 상세한 기술적인 사항을 원하면 데이터시트를 참조하기 바랍니다.