

스마트 난방 룸 써머스태트

Digital standalone On/Off control;
for floor heating control/220Vac/50/60Hz

TSR928H.x

형식 지정 기준(Type Designation)

TSR928H.ID2220BX —통신기능: X= 없음, W=와이파이, M=ModBus, IP=TCP/IP
케이스색상: B= Black, W= White
옵션 기능: T=Timer, R= Remocon
기능 분류 (형식 총괄 표 참조)
OEM/ODM 분류 기호
격리 점
용도: D=Damper, E=Electric F=FCU,
H=Heating ,P=Heat pump
공급전원: 2=220VAC
케이스 번호:1= 2= 3= 4=
Version Nr. 2
제품 그룹: R = Room
기능 그룹: S = Switching
제품 그룹: T = Temperature



개 요 (Description)

본 TSR9280시리즈는 LCD 지시 독립형 고급 디지털 써머스태트로서 온돌 난방 장치에 연결된 밸브 또는 릴레이를 온/오프 하여 난방 온도 조절 용으로 설계 되었다. 실내의 온도와 제2의 센서를 온돌 바닥 면에 설치하여 온돌 표면 온도를 기준으로 조절할 수도 있다.

모델에 따라 2-선식 또는 3-선식의 존-밸브는 물론 전열기(E 타입)를 직접 ON/OFF 할 수 있도록 전기적 출력 용량(20A)이 충분하다.

적용 분야(Application)

호텔, 사무실, 빌딩이나 상업용 건물, 학교 및 주거 시설의 난방 전용 FCU 장치나 직결식 전열기 등 온풍기 등에도 사용할 수 있다.

기술 사양(Specification)

용 도	온돌/전열난방
작동전원	220Vav±10%
주파수	50/60Hz
동작 전류	
릴레이출력	< 2A/ *20A (220VAC)
설정범위/설정단위	5°C .. 35°C/1°C/스텝
외부 센서 설정범위	5°C .. 60°C/1°C/스텝
감지소자 1	NTC 10K(25°C)
감지소자 2	NTC 10K(25°C)
정밀도	± 1°C
온도스위칭 편차	1°C
동파방지온도	≤5°C
시간 프로그램 설정	
평일 1~6	6 구간 온도 설정
휴일 7	2 구간 온도 설정
허용 주위 온도	
가동 시	0...+50°C
운반/저장 시	20...+60°C
허용 주위 습도	10...90%rH
케이스 재질	내염 성 PC ABS
표면 재질	투명 강화 유리
색상	백색/흑색/옵션
케이블 기준(스크류)	≤1.5mm
중량	<0.2Kg

적용 시 주의사항(Notes on application)

설치에 대한 상세한 정보를 원하면 물품 상자에 포함된 설치 안내서를 참조하기 바랍니다.

주문 방법(Ordering information)

형식 총괄 표 참조하여 완벽한 형식 번호 지정바랍니다.

설계 특성(Design Feature)

본 제품은 사용하기 쉽게 LCD 패널 하단 부에 주요 기능 키를 위치하게 설계 하였다.

- 전원 연결 시 기본 화면 표시
- 동작 전원 별도 분리
- 대형 LCD 표시 창 삽입
- Blue 백라이트
- 취침(셀백) 기능
- 자동 디밍 기능
- 평일 시간 6 타이머/ 휴일 시간 2 타이머 설정
- 제 2 센서(온돌 설치) 기능
- 수동 임시(외출)타이머 오버라이드 기능
- 동파 방지 기능
- 온도 보정 기능
- 설정 값 잠금 기능
- 유럽형 표준 매립형 연결 박스(86 X 68mm).
- 밸브 조절용 On/off 용 릴레이 출력
- 정전 시 설정 값 메모리 보관

* LCD 표시 아이콘 명칭과 키 용도 안내 Instruction for LCD display & Keys

형식에 따라 상하함으로 제품 포장 상체에 있는 사용 설명서를 참조 바랍니다.



- ① Control power(동작 전원)
- ② Day of the week(요일)
- ③ Manual control(수동)
- ④ Room temp(실내온도)
- ⑤ Clock(시계)
- ⑥ °C(온도 단위표시)
- ⑦ Time Program(타이머설정)
- ⑧ Current Temp(현재온도)
- ⑨ Heating(난방표시)
- ⑩ Setting(설정)
- ⑪ Increase(올림)
- ⑫ Reduce(내림)
- ⑬ Menu(메뉴)
- ⑭ ID Network(네트워크ID)

형식 총괄표(Summary of Type)

* For Electric heater

주문 형식 Nr W:WiFi, M:Modbus, X=Non B:Black W:White 0=No, T=Timer, R=Rem	적용(Application)				온도센서(Sensors)			리모컨 (Remocon)	스리핑 (Sleep)	재실 감지 (Occupancy)
	Water	2-wire	3-wire	Elec.	난방(H)	Room	Floor			
TSR928H.ID2220-BW	√	√	√		√	√	√		√	
TSR928H.ID3220-BX	√	√	√		√	√	√	√	√	
TSR928H.ID4220-BX	√	√	√	*√	√	√	√	√	√	
TSR928H.ID5220-BX	√	√	√	*√	√	√	√	√	√	√
TSR928H.IDIRA-01	TSR9280.ID423D-2W									
TSR928H.IDIRA-02	TSR9280.ID323D-2W/TSR9280.ID523D-2W									

부착 및 설치(Instruction for Installation)

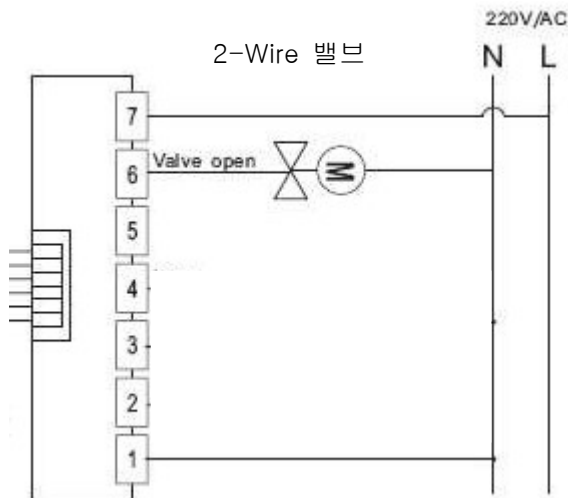
본 제품의 설치 방법은 제품 포장 상자에 들어있음.

시운전 안내 (Notes on mounting)

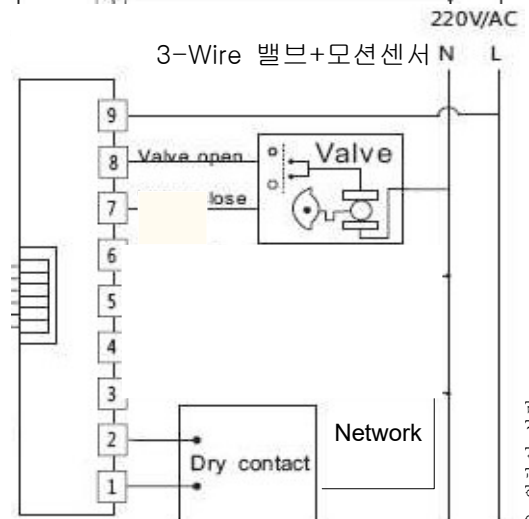
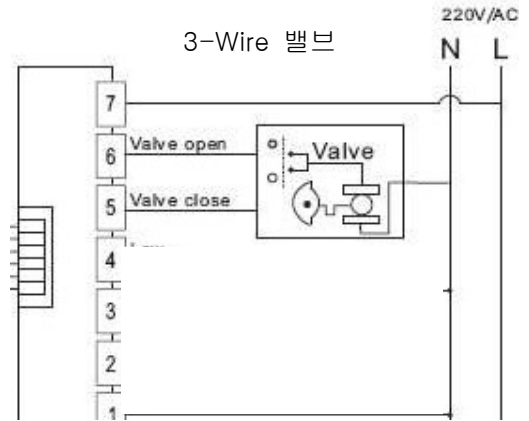
시운전 시에는 220VAC 이기 때문에 감전에 주의 하기 바랍니다.

* 특히 단자에 결선 시 나선 부분이 외부로 돌출 되지 않도록 주의 할 것. 보조 마운팅 플레이트가 필요한 경우 철판으로 쇼트(합선) 위험 성이 있음.

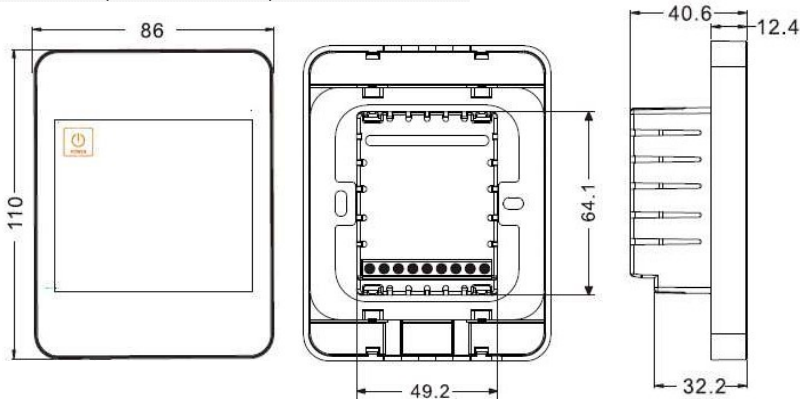
결선 단자 도(Conn. diagram)



M = 밸브
Heater = 전열기



규격 (Dimension)



* 모든 치수는 mm임

* 여기에 기재된 내용은 언제라도 제품 품질향상을 위하여 사전 동의없이 수정될 수 있으며 이로 인하여 법적 책임을 지지 않습니다.