

- Work with
- \* Honeywell
  - \* Johnson controls
  - \* Siemens..
  - \* Many others

# 다목적 밸브 액츄에이터

0(2)~10Vdc/0(4)~20mA/24VAC/10~40mm 스트로크 오토세팅

## ALX67.XXX

### 형식 지정 기준

#### ALX67.225240SAS

밸브 메이커  
BC: Barbercolman, HW: Honeywell, JC: Johnson, NA=NARA, RTK-RTK,  
SAL: Sauter-L, SAS: Sauter-S, SN: Saginomiya, SB: Siebe, S: Samson,  
SW: Satchwell, SI: Siemens, TA: TA, TR: Trend, YT: Yamatake, XXX=Option

출력 힘(Nf): 180=2400, 240=2400, 300=3000, 350=3500, 400=4000  
동작시간: 1=10s, 2=30s, 3=60s, 4=120s, 5=200s, 6=400s  
동작전원: 1=110Vac, 2=24Vac, 3=220Vac, 4=380Vac, 8=24Vdc  
동작거리: 1=10mm, 2=20mm, 3=30mm, 4=40mm, 5=50mm  
설치 브라켓트 형식

입력신호: 1=on/off 스프링리턴, 2=3위치/110VAC, 3= 3-위치/220vac  
6=0(2)~10vdc/0(4)~20mA, 7=0~20vdc, 8=3-pos/24vdc, 9=0~135Ω

적용분야: 밸브액츄에이터:  
드라이브 유니트 종류: :AQL...AQR..  
제품 그룹: 액츄에이터



### 개 요

각종 전자식 제어기 또는 RPU자동제어기인 DDC,DCS,PLC 제어기로부터의 신호를 받아 위치를 제어하도록 설계되어 있다.

### 적용 분야

공기조화 냉난방 및 환기 설비 및 산업용으로 냉수 및 온수용 2-방,3-방 밸브의 제어에 적합하다.

지역난방제어기나 보일러 설비의 열교환장치등의 온도 및 압력 조절용으로 적합하다.

### 주문 방법

형식 총괄표 참조

### 기술 사양

작동전원 -24Vav±20%  
주파수 50/60Hz  
동력원 썩크로노스 모터  
소모전력 8VA  
작동시간 \* 형식 총괄표 참조

제어모드 비례제어식  
작동거리 10~ 40mm 조절가능  
공칭구동력 1800~ 4000Nf  
소음치 <35[dB]

제어신호 전압방식 0(2)~10Vdc, 0~20Vdc  
전류방식 0(4)~20mA

보조출력 스위칭 10(3)A 24~250Vac  
포텐쇼메터 0~1000Ω

LED 동작신호 적 황 초록  
외부지시 적 황 초록

FND 인디케이터 출력 지시계(옵션)

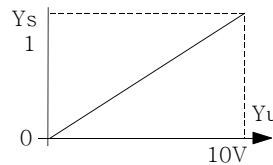
허용주위온도 가동시 -15...+50℃  
운반/저장시 -30...+65℃

허용주위습도 Class D to DIN40040  
하우징안전기준 IP54 to DIN 40050  
최대허용온도 +80℃  
케이블접속구 PG11  
중량 2.2Kg

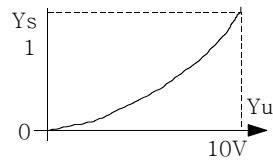
### 기 능

본 액츄에이터는 신호, 0(2)~10VDC, 0(4)~20mA 0~20VDC 신호 중 기판위의 스위치로 선택하고 스타트 버튼을 3초이상 누르면 밸브의 기계적 스트로크를 자동으로 감지하여 자동 세팅하도록 설계되어 있다.

또 작동거리는 자동으로 감지된 밸브의 스트로크가 5mm 부터 미세한 단위로 40mm까지 이동하기 때문에 별도의 작동 속도는.주문자 요청에 의하여 제작 가능하다.



제어신호와 보정 변수와의 상관 관계 도



밸브이동거리와 유량과의 상관 관계 도

- Ys 보정변수
- Yu 제어신호
- Y<sub>R</sub> 보정신호
- V<sub>100</sub> 유량
- H<sub>100</sub> 밸브이동거리

### 형식 총괄표

#### 20mm 스트로크

형식 Nr	구동력 Nf(힘)	구동시간 60Hz	보조기기			
			0	1	2	3
ALX67.2251200	1200	200s	0 SW	140Ω	1000Ω	
ALX67.2251800	1800	200s	0 SW	140Ω	1000Ω	
ALX67.2252400	2400	200s	0 SW	140Ω	1000Ω	
ALX67.2253000	3000	200s	0 SW	140Ω	1000Ω	
ALX67.2253500	3500	200s	0 SW	140Ω	1000Ω	
ALX67.2254000	4000	200s	0 SW	140Ω	1000Ω	
ALX67.2255000	5000	200s	0 SW	140Ω	1000Ω	

#### 40mm 스트로크

형식 Nr	구동력 Nf(힘)	구동시간 60Hz	보조기기			
			0	1	2	3
ALX67.4261200	1200	400s	0 SW	140Ω	1000Ω	
ALX67.4261800	1800	400s	0 SW	140Ω	1000Ω	
ALX67.4262400	2400	400s	0 SW	140Ω	1000Ω	
ALX67.4653000	3000	400s	0 SW	140Ω	1000Ω	
ALX67.4263500	3500	400s	0 SW	140Ω	1000Ω	
ALX67.4264000	4000	400s	0 SW	140Ω	1000Ω	
ALX67.4265000	5000	400s	0 SW	140Ω	1000Ω	

### 설계 특징

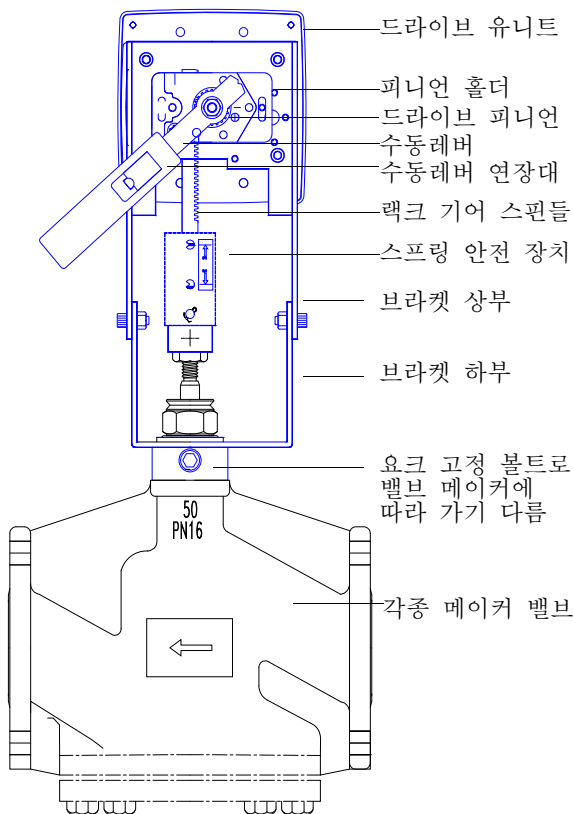
액츄에이터 와 밸브는 완전 분리형으로 별도로 공급된다. 이들을 조립하는 데는 특별한 공구나 조립 후에 조정을 할 필요성이 없다.

● 기계적 특징

- 정/역회전의 쌍크로노스 모터에 의한 구동으로 장기간 보수가 필요없다.
- 자체 윤활식 특수 소결 베어링을 사용하여 기어박스가 정지되는 일이 없다.
- 만일을 위한 수동/자동 절환 손잡이가 있다.
- 과부하를 방지하기 위하여 스프링 장치가 설치되어 있다.
- 어떠한 브랜드의 밸브라도 접속이 가능하도록 요크가 준비되어 있다.

● 전기적 특징

- 기관 자체내에서 입력 신호의 종류를 점퍼나 덮 스위치를 이용하여 선택할 수 있다.
- 스타트 버튼을 3초 이상 누르면 밸브의 스트로크(이동 거리)를 자동으로 감지하여 초기화 하도록 업그레이드 되었다.
- 내부는 물론 외부에서 동작 여부를 볼 수 있도록 LED 램프가 설치되어 있다.
- 외부에서 밸브의 입력신호를 볼 수 있도록 FND 디지털 지시계를 부착할 수 있도록 연결 커넥터가 내장되어 있다.



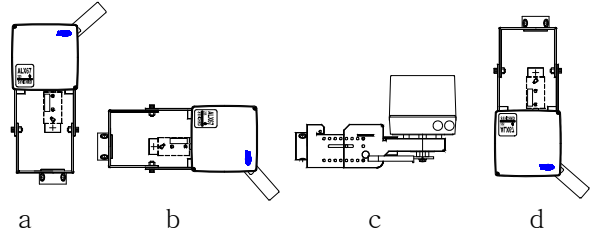
### 적용 시 주의사항

밸브와의 조합과 더 상세한 정보를 원하면 밸브의 데이터 시트를 참조하기 바랍니다.

자료번호 34000을 참조하면 POLYTEK에 대한 모든 힌트나 설명이 있으니 필히 숙지 할 것.

모든 기기에 연결된 단자 번호 Y 및 U는 동시에 같은 G0에 연결되도록 주의하여야 한다.

### 조립 및 설치 시 주의사항

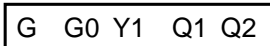


### 시운전시 유의 사항

시운전시에는 결선을 필히 점검하고 기능 시험을 우선 할 것

밸브에 설치를 마치고 영점(Zero point)을 확인한다.

● 주 결선 단자 도



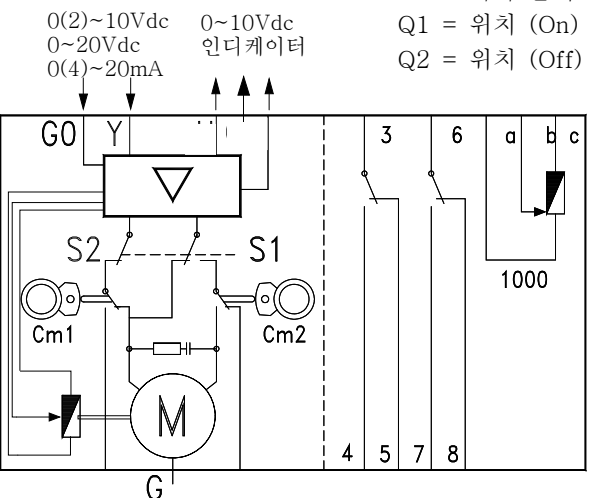
● 보조 결선 단자 도



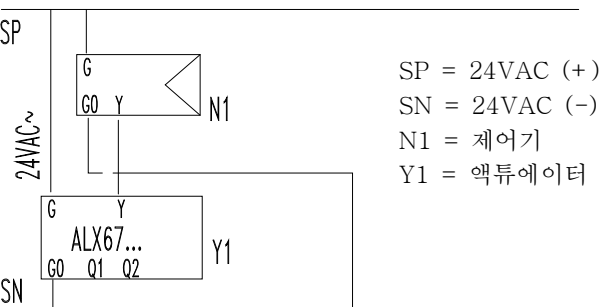
- G0 = (SN)접지
- G = 동작전원(SP)
- Y1 = 입력신호
- U = 위치 출력
- Q1 = 위치 (On)
- Q2 = 위치 (Off)

FD OUT

● 내부 회로 도



### 제어기기와의 결선 예도

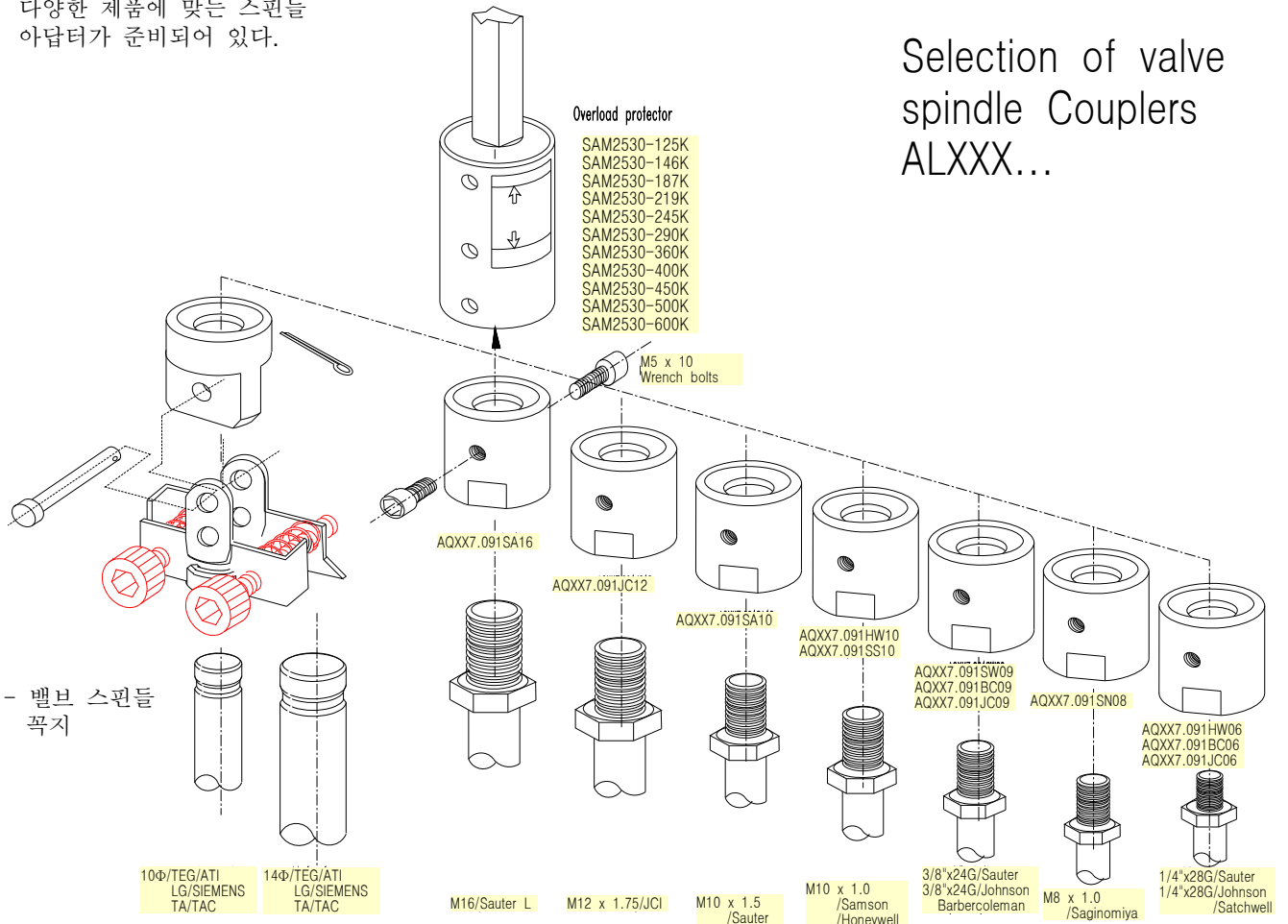


악세사리 부품

- 스프링클러 아답터 선정 방법 (A)

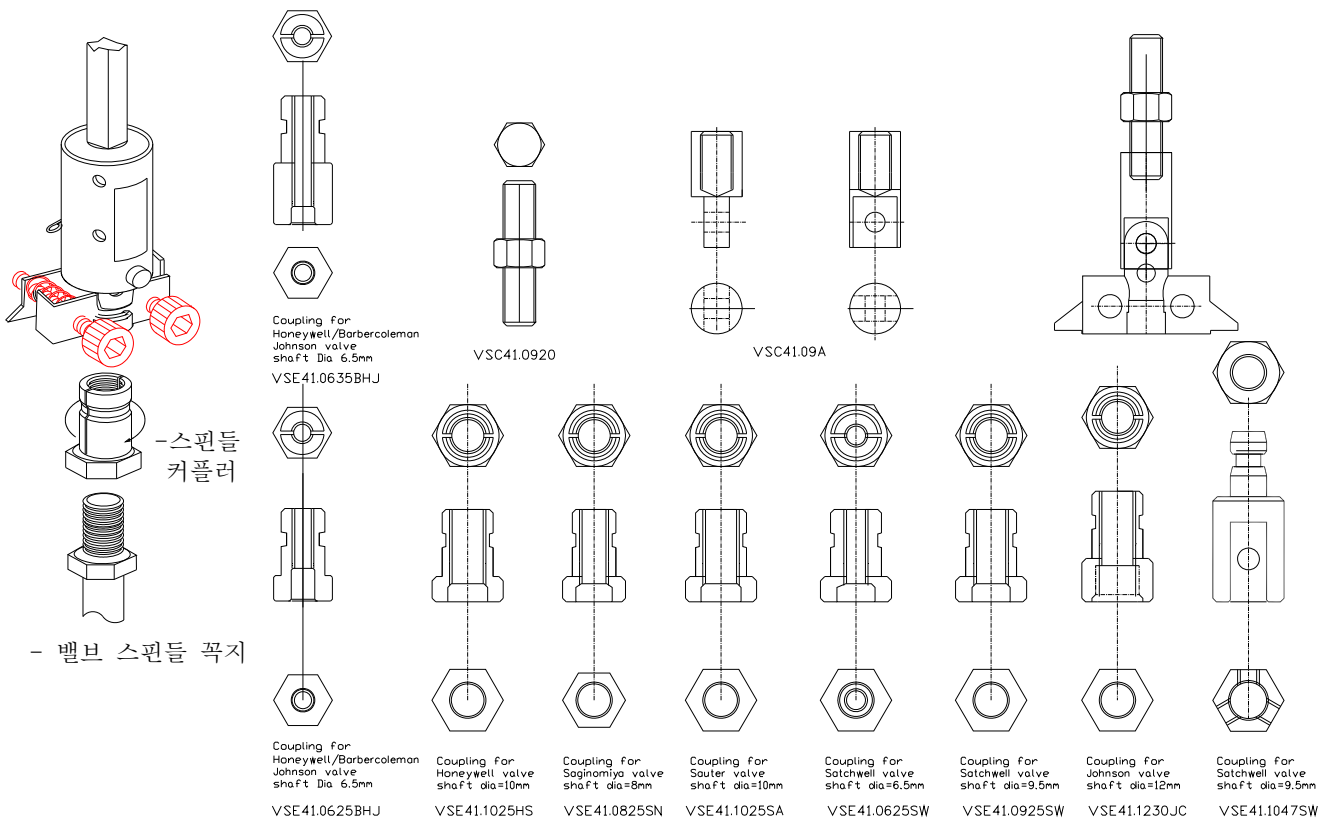
다양한 제품에 맞는 스프링클러 아답터가 준비되어 있다.

Selection of valve spindle Couplers ALXX...

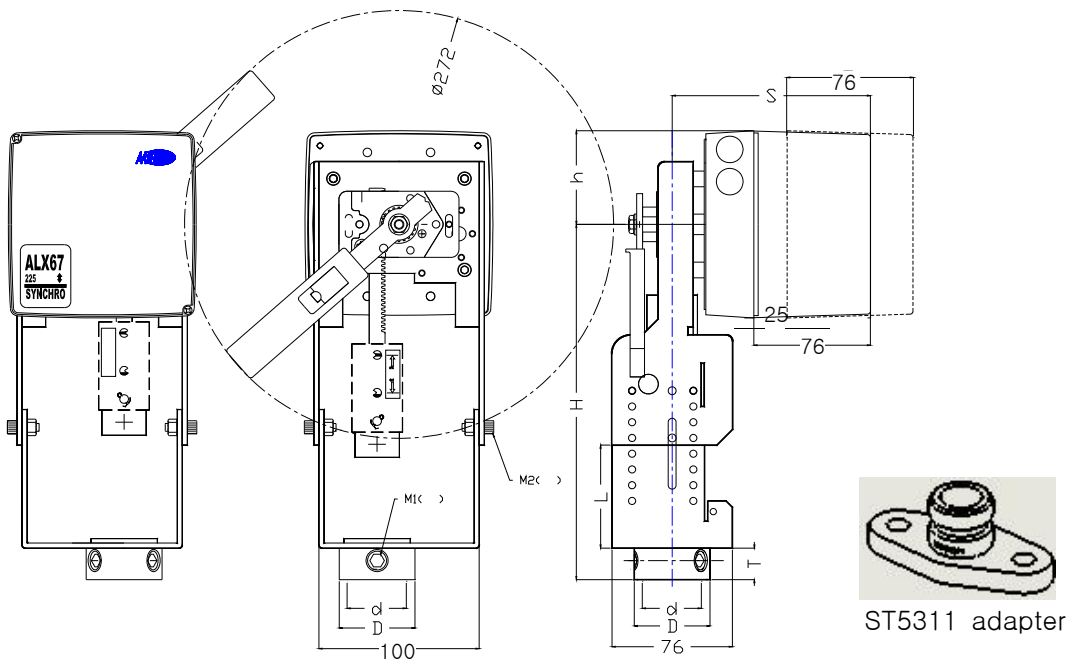


- 스프링클러 커플러 선정 방법 (B)

ATI 스탠다드 스프링클러 커플러에 각 브랜드 제품별 스프링클러 아답터 부품을 끼우는 방법이 있는데 가장 편리하다.



## 규격 Dimension



메니커 분류	d	H	h	L	T	M1	Remarks(참고 사항)
ATI/TEG	44	~270	60	45/65	24.5	M8	* 밸브 스트로크에 따라 2단으로 조정 가능
Siemens	44	~270	60	45/65	24.5	M8	* 밸브 스트로크에 따라 2단으로 조정 가능
Honeywell	38	~270	60	35/45	22	M8	* 밸브 구격에 따라 3단 조정됨
Johnson	50	~360	60	45/65	35	M8	* 밸브 스트로크에 따라 5단으로 조정 가능
Samson-s	30	~270	60	20/25	20	M5	* 요크 없는 밸브 만 해당함
Samson-L	44	~270	60	20/25	20	M8	* 요크 있는 밸브 만 해당함(주문 사양)
Saginomiya-a	44	~270	60	29/25	20	M8	* 요크 커플링 어댑터 사용할 경우
Saginomiya	38	~270	60	29/25	20	M8	* 요크 커플링 어댑터 사용할 경우
Sauter-S	38	~270	60	45	24.5	M8	* 16mm 스트로크(15~50mm 밸브)
Sauter-L	55	~360	60	85	35	M10	* 40mm 스트로크(65~150mm 밸브)
Satchwell	32	~360	60	45/65	24.5	M8	* 밸브 스트로크에 따라 4단 조정 가능
Siebe	32	~270	60	30/45	24.5	M8	
Staefa	*	~360	60	45/85	24.5/35	M8/M10	* 마그네틱 밸브는 해당 안됨
Trend	48	~270	60	45	24.5	M8	* Honeywell 사에서 인수
RTK	*	~360	60	45/65	24.5	M8	* 별도의 어댑터 필요함
TA/TAC	44	~270	60	45	24.5	M8	
YAMATAKE	38	~270	60	30/45	22	M8	* 직선운동식 밸브에 한함
기타 제품							* 주문 제작 가능