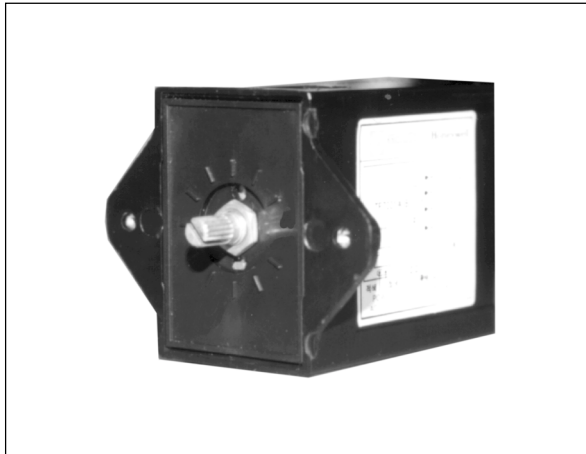


Temperature Controller

전자식 온도 조절기

TF7001A,B



■ 개요

TF7001A, B는 난방 또는 냉방 시스템을 제어하는 내장형 전자식 온도 조절기로서 팬코일 유닛, 열교환기나 가열장치, 냉각장치 등에 장착하여 각종 장비들을 ON/OFF 시켜 주는 온도 컨트롤러입니다.

■ 특징

- 전자식 온도 조절기
- 하동 절환 스위치 내장
- 소형 경량
- NTC 감온부
- 2위치 제어 방식

■ 특성 및 규격

MODEL	TF7001A-001	TF7001B-001
기능	여름 · 겨울 자동절환기능 (25℃ ± 2℃)	
	온도조절기능	온도조절기능

설정온도 범위 : 0~50℃

설정정도 : ± 3℃ F.S, 10~20℃ : ± 1.5℃

30~40℃ : ± 2.0℃

ON-OFF 온도차: ± 2℃ F.S, 10~20℃ : ± 1.5℃

30~40℃ : ± 2.0℃

정격 전압 : AC220V ± 10%, 50/60Hz

정격부하전류(출력전기정격) : 1A Max

전압강하 (부하 ON 시) : 5V Max

허용주위온도 : 0℃ ~60℃

허용주위습도 : 85% RH Max

소비전력 : 4VA Max

감온부 허용온도 : -10~100℃

CASE, COVER 재질, 내열 A.B.S. 흑색.

감온소자 : NTC THERMISTOR

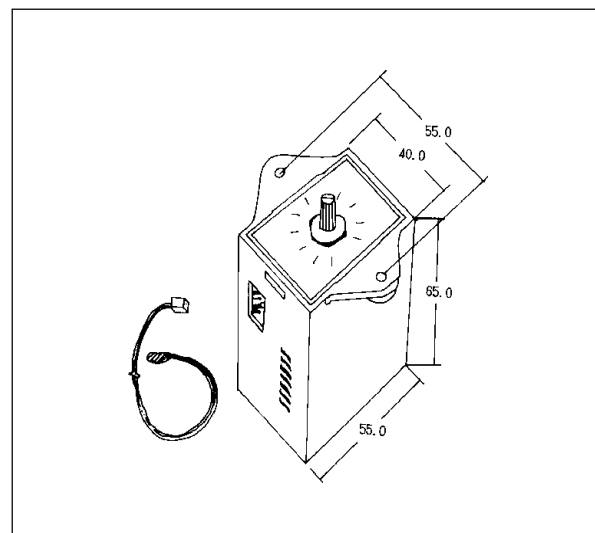


그림 1. 외형치수도(mm)

■ 설 치

- ▷ TF 7001은 벽, 판넬 또는 FAN COIL의 콘트롤 박스 내부에 수직 또는 수평으로 설치합니다.
- ▷ 고정나사를 사용하여 TF7001의 윗면에서 벽, 판넬 또는 FAN COIL의 콘트롤 박스에 고정시키십시오.
- ▷ 감온 소자의 위치는 SENSOR WIRE 길이가 허용하는 만큼 조절기로부터 멀리 놓을 수 있습니다.
 - ROOM 온도감지 SENSOR는 조절하고자 하는 곳의 평균온도를 감지할 수 있는 장소에 설치하는것이 좋습니다.
 - PIPE 온도감지 SENSOR는 냉·난방 유체 공급관의 어느 곳이나 설치 가능하며 케이블타이로 단단히 묶어주십시오.

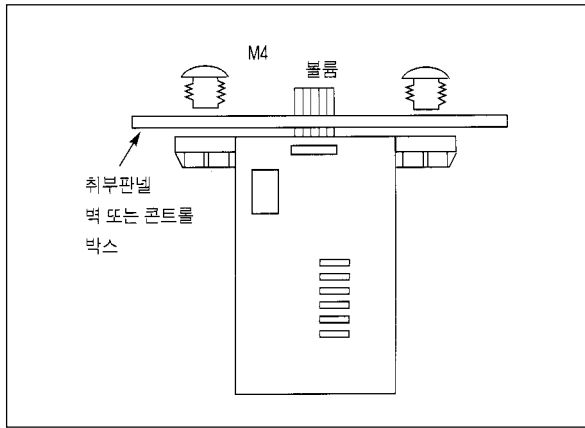


그림 2. 설치 및 고정방법

■ 결 선

- 배선시 적용계기의 설명서 및 전기설비 기술기준을 참고하여 주십시오.
- 그림 3은 TF7001A를 사용한 FAN COIL UNIT의 대표적인 결선도입니다.
- 그림 4은 TF7001B를 사용한 FAN COIL UNIT의 대표적인 결선도입니다.
- 전원공급기는 과부하시 전원차단을 해주어야 합니다.

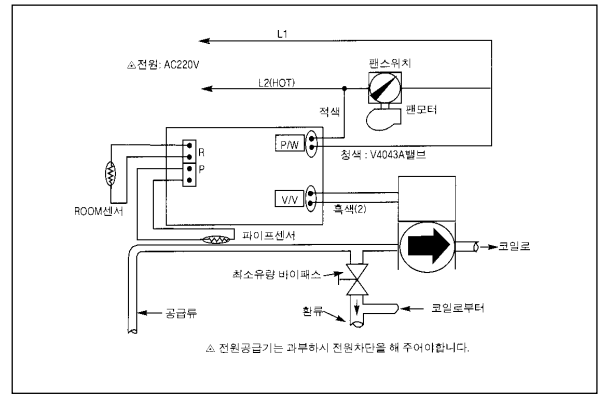


그림 3. TF7991A 사용시 결선도

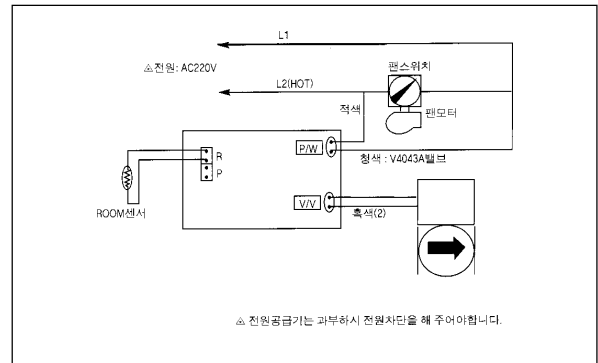


그림 4. TF7001B 사용시 결선도

■ 주의 사항

- 전기적인 충격과 구성장비의 손상을 막기 위해 설치 완료 이전에 전원을 투입하지 마십시오.
- 센서연결 (R.P) 콘넥터에 센서를 연결한 후 전원을 투입하여 주십시오.
- 센서연결 콘넥터에 이물질 특히 금속물질이 닿지 않도록 주의하여 주십시오.
- 시스템에 2WAY 밸브 사용시 그림3과 같이 PIPE SENSOR의 적정한 온도 검출을 위하여 최소유량을 항상 흘려 줄 수 있는 BYPASS LINE이 필요합니다.(2WAY 밸브에 TF7001A 사용시 BYPASS LINE이 없을 경우 TF7001A는 정상대로 동작하지 않습니다.)
- 시스템에 3WAY 밸브 사용시에는 BYPASS LINE은 불필요합니다.

※ 본 카탈로그 내용은 품질개선을 위해 예고없이 변경될 수 있습니다.

빌딩제어사업부

서울특별시 용산구 한강로 2가 191 한일빌딩 17층
Tel 02-799-6114,5
Fax 02-790-4297

www.honeywell.co.kr