

**디지털 온도조절기 DT100** | DIGITAL THERMOSTAT

- 01 전원 DC 12V (중앙 제어) / AC220V (단독 제어)
- 02 접점부하 용량 5A Resistive 250 VAC (단독)
- 03 결선 방식 DC 전력선 2-wire (중앙 제어) / 3-wire (단독 제어)
- 04 접점 출력 SPST
- 05 감온 소자 NTC 써미스터
- 06 온도설정 단위 0.5 °C/step
- 07 on-off 동작차 1.0 °C Max.
- 08 표시부 LCD

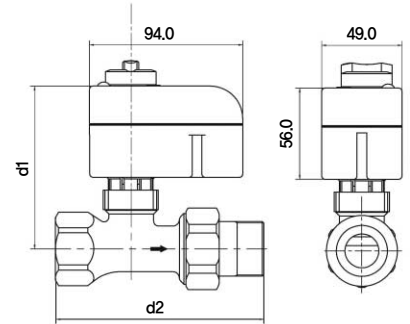


**NEW!**  
**모터형 구동기 및 밸브 (MC3000A+V100D)** | ACTUATOR & BODY

- 01 최대압력 10 bar Max
- 02 허용차압 3.5 bar Max
- 03 동작속도 25 sec/ 1 cycle
- 04 전원 AC 220V 50/60Hz
- 05 소비전력 4 watt (동작할 때만 전력 소모)
- 06 개폐표시 램프점등(상단) 및 수동레버의 위치
- 07 방수등급 IP53
- 08 기타사항 수동 ON/OFF 개폐가능

(단위 : mm)

구 분	d2	d1
V100D-1/2"	95	100 (1/2" 기준)
V100D-3/4"	106	
V100D-1"	125	
V100D-1 1/2"	150	

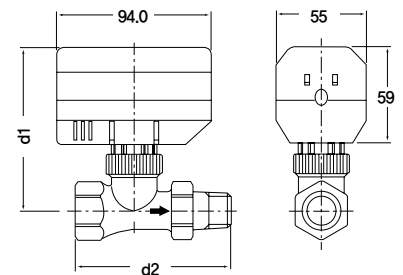


**모터형 구동기 및 밸브 (MC2000A+V100D)** | ACTUATOR & BODY

- 01 최대압력 10 bar Max
- 02 허용차압 3.5 bar (단, 32ø : 2.5 bar)
- 03 동작속도 15 sec/ 1 cycle (32ø : 40 sec/ 1 cycle)
- 04 전원 AC 220V 50/60Hz
- 05 소비전력 6 watt (동작할 때만 전력 소모)
- 06 개폐표시 램프(상단)

(단위 : mm)

구 분	d2	d1
V100D-1/2"	95	102 (1/2" 기준)
V100D-3/4"	106	
V100D-1"	125	
V100D-1 1/2"	150	



**모터컨트롤러 MC200 / MC300** | MOTOR CONTROLLER

- 01 중앙제어 및 보일러제어
- 02 입력 전원 AC 220V
- 03 제어zone 수 6,7zone(MC200)/ 6zone(MC300)
- 04 마이콤에 의한 on/off 제어
- 05 보일러 과열 및 동파방지가능
- 06 홈 네트워크 연동 RS485통신 / PLC통신

