

FILTROREGOLATORI E REGOLATORI DI PRESSIONE PER GAS A CHIUSURA TIPO  
**FRG/2MC - RG/2MC** (P.max 1 bar) attacchi filettati

CLOSING GAS PRESSURE FILTER REGULATOR AND REGULATOR  
 TYPE **FRG/2MC - RG/2MC** (P.max 1 bar) threaded connections



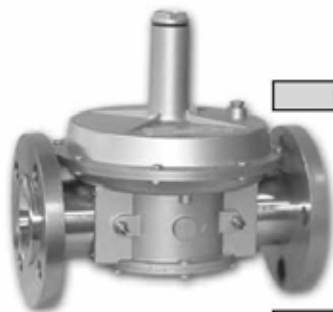
Attacco Size	Taratura (mbar) Setting (mbar)	Filtroregolatore Filter regulator		Regolatore Regulator	
		Codice Code		Codice Code	
DN 15	9 ÷ 28	FC02	010	RC02	010
	18 ÷ 40	FC02	020	RC02	020
	40 ÷ 110	FC02	030	RC02	030
	110 ÷ 150	FC02	040	RC02	040
	150 ÷ 200	FC02	050	RC02	050
	200 ÷ 400	FC020022	020	RC020022	020
	400 ÷ 500	FC020022	030	RC020022	030
DN 20	9 ÷ 28	FC03	010	RC03	010
	18 ÷ 40	FC03	020	RC03	020
	40 ÷ 110	FC03	030	RC03	030
	110 ÷ 150	FC03	040	RC03	040
	150 ÷ 200	FC03	050	RC03	050
	200 ÷ 400	FC030022	020	RC030022	020
	400 ÷ 500	FC030022	030	RC030022	030
DN 25	9 ÷ 28	FC04	010	RC04	010
	18 ÷ 40	FC04	020	RC04	020
	40 ÷ 110	FC04	030	RC04	030
	110 ÷ 150	FC04	040	RC04	040
	150 ÷ 200	FC04	050	RC04	050
	200 ÷ 400	FC040022	020	RC040022	020
	400 ÷ 500	FC040022	030	RC040022	030
DN 32	8 ÷ 13	FC05	010	RC05	010
	13 ÷ 23	FC05	020	RC05	020
	20 ÷ 36	FC05	030	RC05	030
	33 ÷ 58	FC05	040	RC05	040
	55 ÷ 100	FC05	050	RC05	050
	90 ÷ 190	FC05	060	RC05	060
	190 ÷ 370	FC050022	020	RC050022	020
	370 ÷ 500	FC050022	030	RC050022	030
	DN 40	8 ÷ 13	FC06	010	RC06
13 ÷ 23		FC06	020	RC06	020
20 ÷ 36		FC06	030	RC06	030
33 ÷ 58		FC06	040	RC06	040
55 ÷ 100		FC06	050	RC06	050
90 ÷ 190		FC06	060	RC06	060
190 ÷ 370		FC060022	020	RC060022	020
370 ÷ 500		FC060022	030	RC060022	030
DN 50		8 ÷ 13	FC07	010	RC07
	13 ÷ 23	FC07	020	RC07	020
	20 ÷ 36	FC07	030	RC07	030
	33 ÷ 58	FC07	040	RC07	040
	55 ÷ 100	FC07	050	RC07	050
	90 ÷ 190	FC07	060	RC07	060
	190 ÷ 370	FC070022	020	RC070022	020
	370 ÷ 500	FC070022	030	RC070022	030

- L'aggiunta della sigla "0022" al codice indica che il regolatore utilizza la membrana rinforzata (per P2 > 200 mbar)

- The additional digits "0022" to the code mean that the regulator uses the reinforced diaphragm (for P2 > 200 mbar)

FILTROREGOLATORI E REGOLATORI DI PRESSIONE PER GAS A CHIUSURA TIPO  
**FRG/2MC - RG/2MC** (P.max 1 bar) attacchi flangiati

*CLOSING GAS PRESSURE FILTER REGULATOR AND REGULATOR  
 TYPE FRG/2MC - RG/2MC (P.max 1 bar) flanged connections*



Attacco Size	Taratura (mbar) Setting (mbar)	Filtroregolatore Filter regulator		Regolatore Regulator	
		Codice Code		Codice Code	
DN 25	9 ÷ 28	FC25	010	RC25	010
	18 ÷ 40	FC25	020	RC25	020
	40 ÷ 110	FC25	030	RC25	030
	110 ÷ 150	FC25	040	RC25	040
	150 ÷ 200	FC25	050	RC25	050
	200 ÷ 400	FC250022	020	RC250022	020
	400 ÷ 500	FC250022	030	RC250022	030
DN 32	8 ÷ 13	FC32	010	RC32	010
	13 ÷ 23	FC32	020	RC32	020
	20 ÷ 36	FC32	030	RC32	030
	33 ÷ 58	FC32	040	RC32	040
	55 ÷ 100	FC32	050	RC32	050
	90 ÷ 190	FC32	060	RC32	060
	190 ÷ 370	FC320022	020	RC320022	020
	370 ÷ 500	FC320022	030	RC320022	030
DN 40	8 ÷ 13	FC40	010	RC40	010
	13 ÷ 23	FC40	020	RC40	020
	20 ÷ 36	FC40	030	RC40	030
	33 ÷ 58	FC40	040	RC40	040
	55 ÷ 100	FC40	050	RC40	050
	90 ÷ 190	FC40	060	RC40	060
	190 ÷ 370	FC400022	020	RC400022	020
	370 ÷ 500	FC400022	030	RC400022	030
DN 50	8 ÷ 13	FC50	010	RC50	010
	13 ÷ 23	FC50	020	RC50	020
	20 ÷ 36	FC50	030	RC50	030
	33 ÷ 58	FC50	040	RC50	040
	55 ÷ 100	FC50	050	RC50	050
	90 ÷ 190	FC50	060	RC50	060
	190 ÷ 370	FC500022	020	RC500022	020
	370 ÷ 500	FC500022	030	RC500022	030

- L'aggiunta della sigla "0022" al codice indica che il regolatore utilizza la membrana rinforzata (per P2 > 200 mbar)  
 - The additional digits "0022" to the code mean that the regulator uses the reinforced diaphragm (for P2 > 200 mbar)

## RICAMBI / SPARE PARTS



Flange girevoli UNI UNI rotating flanges		
Attacco Size	Codice Code	Prezzo (€) Price (€)
DN 25	KIT-DN 25	59,80
DN 32	KIT-DN 32	72,90
DN 40	KIT-DN 40	72,90
DN 50	KIT-DN 50	87,70

FILTROREGOLATORI E REGOLATORI DI PRESSIONE PER GAS A CHIUSURA TIPO  
**FRG/2MC - RG/2MC** (P<sub>max</sub> 1 bar) attacchi flangiati  
 CLOSING GAS PRESSURE FILTER REGULATOR AND REGULATOR  
 TYPE **FRG/2MC - RG/2MC** (P<sub>max</sub> 1 bar) flanged connections



Attacco Size	Taratura (mbar) Setting (mbar)	Filtroregolatore Filter regulator		Regolatore Regulator	
		Codice Code		Codice Code	
DN 65	7 + 18	FC08	010	RC08	010
	13 + 27	FC08	020	RC08	020
	22 + 58	FC08	030	RC08	030
	50 + 130	FC08	040	RC08	040
	110 + 200	FC08	050	RC08	050
	130 + 330	FC080022	020	RC080022	020
	300 + 600	FC080022	030	RC080022	030
DN 80	7 + 18	FC09	010	RC09	010
	13 + 27	FC09	020	RC09	020
	22 + 58	FC09	030	RC09	030
	50 + 130	FC09	040	RC09	040
	110 + 200	FC09	050	RC09	050
	130 + 330	FC090022	020	RC090022	020
	300 + 600	FC090022	030	RC090022	030
DN 100	7 + 16	FC10	010	RC10	010
	15 + 27	FC10	020	RC10	020
	27 + 55	FC10	030	RC10	030
	55 + 130	FC10	040	RC10	040
	130 + 200	FC10	050	RC10	050
	200 + 430	FC100022	020	RC100022	020
	430 + 600	FC100022	030	RC100022	030

- L'aggiunta della sigla "0022" al codice indica che il regolatore utilizza la membrana rinforzata (per P<sub>2</sub> > 200 mbar)  
 - The additional digits "0022" to the code mean that the regulator uses the reinforced diaphragm (for P<sub>2</sub> > 200 mbar)